

Total Hydraulic System Solution Provider

## سیلنדרهای هیدرولیک خاص Special Hydraulic Cylinders



ما تجربیات و دانش هیدرولیک خود را با شما به اشتراک میگذاریم

(کلیه حقوق این اثر برای شرکت بنیان تدبیر پارس محفوظ میباشد)  
استفاده آموزشی از این اثر برای مدرسین و کاربران هیدرولیک مجاز میباشد

ایمیل : <a href="mailto:info@btpco.com">info@btpco.com</a>	فکس : ۰۲۱)۵۵۲۷۷۹۶۱	تلفن : ۰۲۱)۵۵۲۷۸۱۱۷-۸
--	--------------------	-----------------------

---

**Total Hydraulic System Solution Provider**

انواع سیلندره‌های هیدرولیک معمولی در صنایع مختلف مورد استفاده قرار می‌گیرد. علاوه بر این با توجه به عملکرد ویژه سیستم و یا محدودیت فضای نصب از انواع سیلندره‌های هیدرولیک خاص نیز استفاده می‌شود. در ادامه برخی از این سیلندرها معرفی و بررسی می‌گردند :

- ۱) سیلندره‌های تلسکوپی
- ۲) سیلندره‌های بزرگ (با قطر یا طول زیاد)
- ۳) سیلندره‌های با میل تو خالی
- ۴) سیلندره‌های با میل دو طرفه یا Double Rod
- ۵) سیلندره‌های شامل خط کش (داخلی یا خارجی) یا سوئیچ موقعیت سر و ته
- ۶) سروو سیلندرها
- ۷) سیلندره‌های قفل شو
- ۸) سیلندره‌های کاشن دار
- ۹) سیلندره‌های فشار بالا
- ۱۰) سیلندره‌های گاید دار
- ۱۱) سیلندره‌های دو سرعت یا Rapid Travers
- ۱۲) سیلندره‌های Double Piston-Double Rod
- ۱۳) سیلندره‌های Duple Piston-Single Rod و سیلندره‌های Duplex
- ۱۴) سیلندره‌های روتاری
- ۱۵) سیلندره‌های گیره
- ۱۶) سیلندره‌های استنلس استیل
- ۱۷) سیلندر هیدروپنوماتیک
- ۱۸) سیلندره‌های تلسکوپی سنکرون
- ۱۹) سیلندره‌های با نحوه نصب خاص
- ۲۰) سیلندره‌های همراه با ادوات خاص

---

**Total Hydraulic System Solution Provider**

## ۱) سیلندره‌های تلسکوپی

این نوع سیلندرها با ایجاد حرکت‌های تو در تو امکان دسترسی به کورسهای خیلی بلند را فراهم می‌سازند. باید دقت نمود که هر مرحله از حرکت دارای سرعت و قدرت متفاوتی میباشد.



سیلندر تلسکوپی ۴ مرحله ای



سیلندر تلسکوپی ۲ مرحله ای با طول و قطر بزرگ

**Total Hydraulic System Solution Provider**

۲) سیلندره‌های بزرگ ( با قطر یا طول زیاد )  
معمولا برای ساخت سیلندره‌های با قطرهای بیش از 500mm و طول کورسهای بیش از 4m نیاز به امکانات خاص ماشینکاری ، تست و جابجائی میباشد.



سیلندر دو سر لولا با قطر پیستون 80cm



سیلندر هیدرولیک با طول کورس 20m



Total Hydraulic System Solution Provider



چند نمونه سیلندر با طول کورس بلند



سیلندر هیدرولیک با قطر پیستون 70cm

**Total Hydraulic System Solution Provider****۳) سیلندرهایی با میل تو خالی**

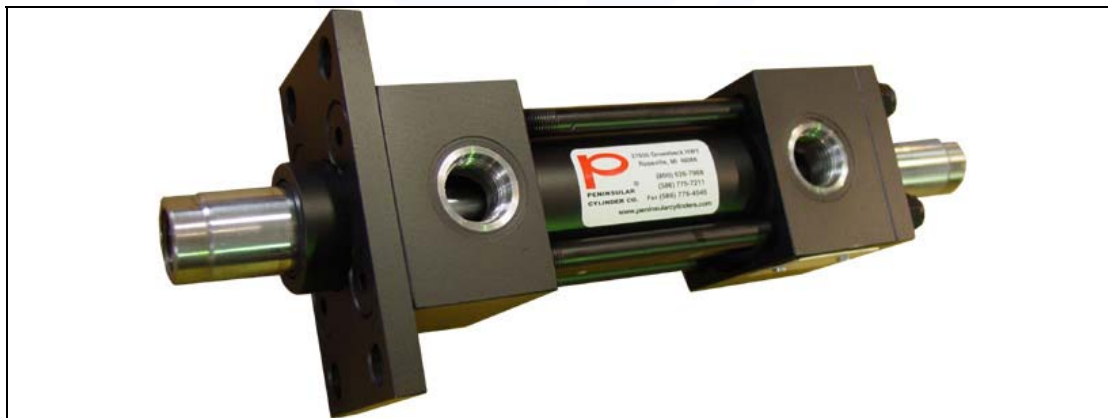
با استفاده از میل تو خالی امکان استفاده از فضای داخل میل و عبور قسمتهایی از ابزار ماشین یا سیم و کابل وجود خواهد داشت. همچنین گاهی برای صرفه جویی در خرید مواد اولیه از میل تو خالی استفاده میشود.



سیلندر با میل تو خالی

**۴) سیلندرهایی با میل دو طرفه یا Double Rod**

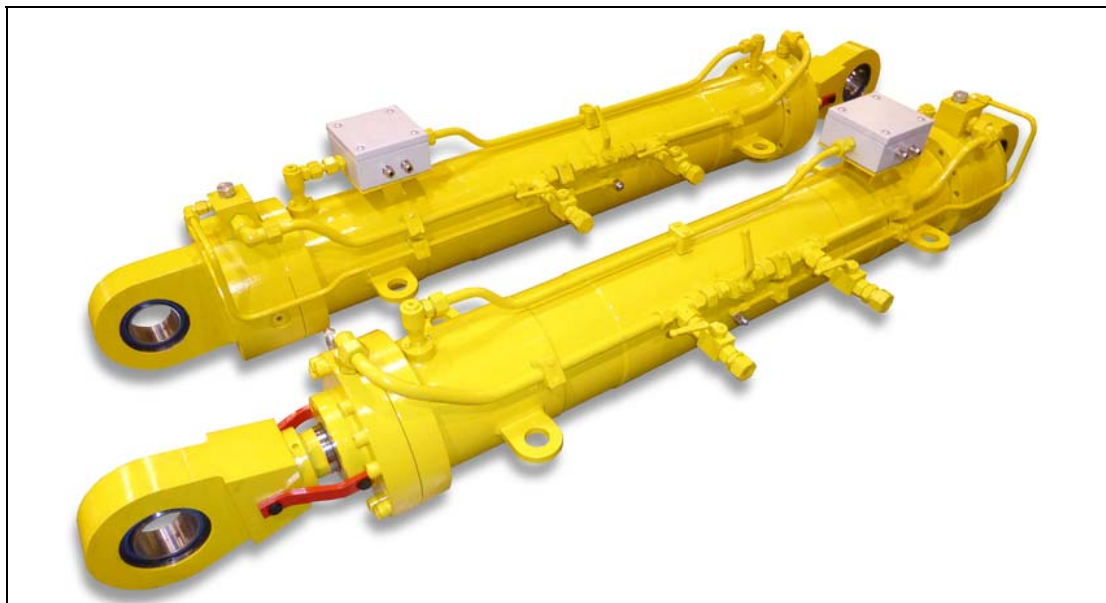
این نوع سیلندرها قابلیت حرکت و اعمال نیرو از جلو و عقب سیلندر را دارند. البته باید در نظر داشت که سطح موثر اعمال نیرو در این سیلندرها کاهش میابد.



سیلندر Double Rod

**Total Hydraulic System Solution Provider**

۵) سیلندرهایی شامل خط کش (داخلی یا خارجی) یا سوئیچ موقعیت سر و ته با نصب انواع خط کش به صورت داخلی یا خارجی امکان تعیین موقعیت دقیق میل وجود خواهد داشت. معمولا از خط کشها در سیستمهای حلقه بسته برای کنترل موقعیت یا سرعت استفاده میشود. همچنین با استفاده از سوئیچهای موقعیت با رسیدن به ابتدا یا انتهای کورس امکان گرفتن سیگنال الکتریکی وجود خواهد داشت.



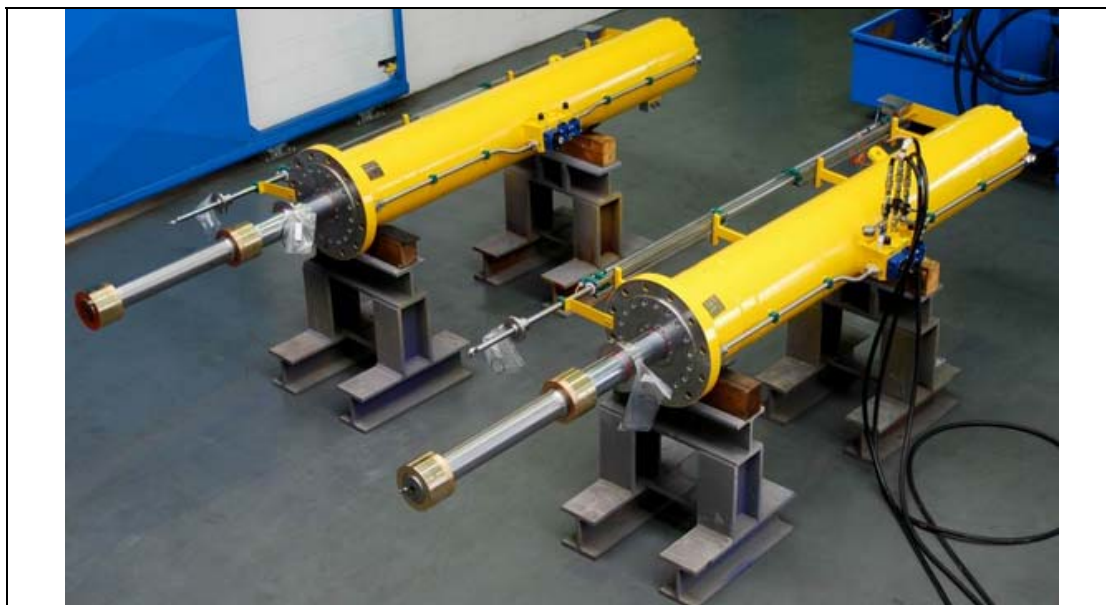
سیلندر با سوئیچ ابتدا و انتها و لوکال باکس جهت اتصال الکتریکی



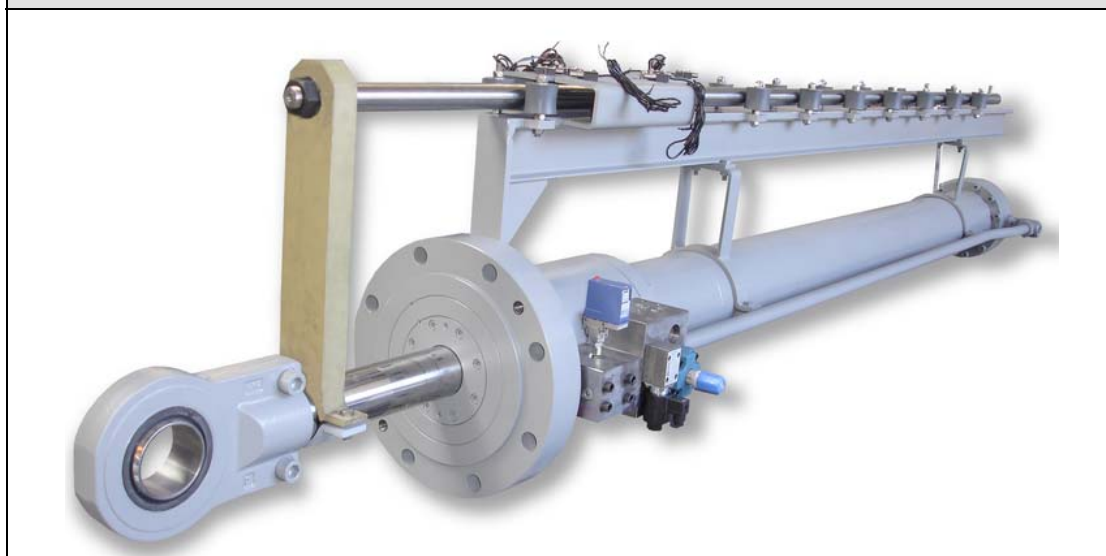
خط کش با نصب اکسترنال بر روی بدنه خود سیلندر



Total Hydraulic System Solution Provider



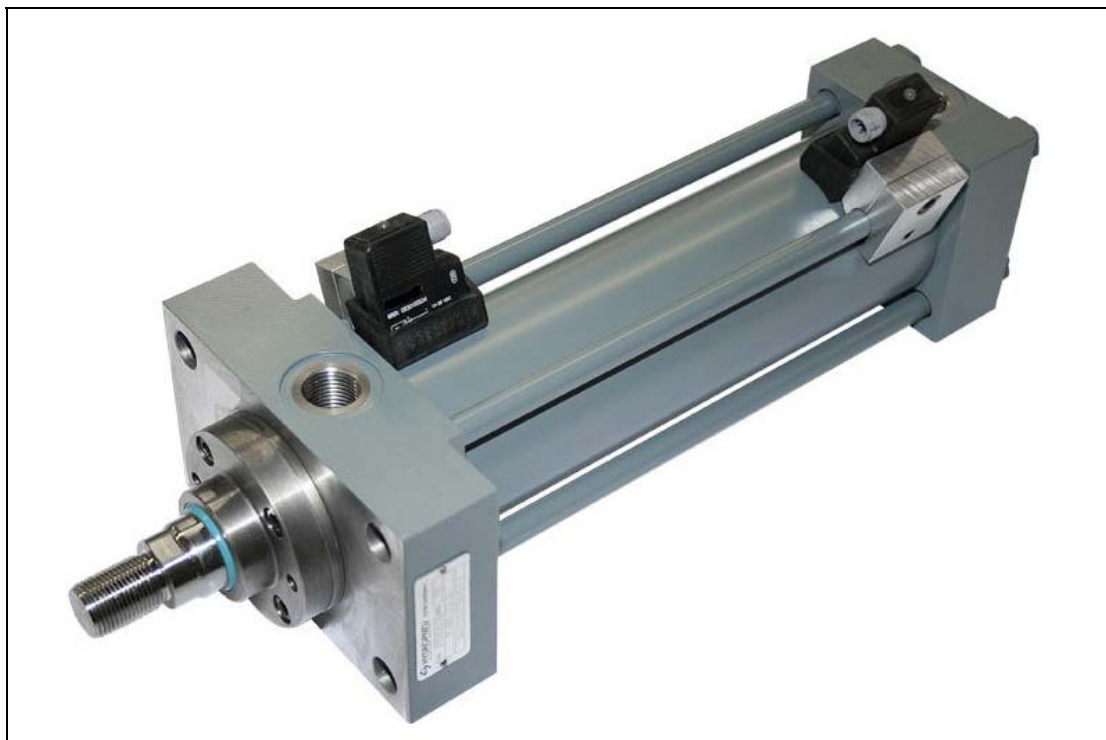
خط کش با نصب اکسترنال بر روی بدنه خود سیلندر



استفاده از مکانیزم خاص جهت تعیین موقعیت سیلندر



Total Hydraulic System Solution Provider



سوئیچ تعیین موقعیت ابتدا و انتها بدون نیاز به سوراخکاری لوله سیلندر



سوئیچ تعیین موقعیت ابتدا و انتها

**Total Hydraulic System Solution Provider**

## ۶) سروو سیلندرها

این سیلندرها در سیستمهای حساس با قابلیت کنترل موقعیت و سرعت استفاده میشوند. با توجه به دقت بالای مورد نیاز در حلقه بسته کنترلی این سیلندرها معمولا دارای ویژگی های خاص زیر هستند:

- اصطکاک خیلی کم پکینگها و بیرینگها
- فرکانس یا سرعت بالای حرکت
- وجود خط کش جهت تعیین موقعیت دقیق
- وجود شیر سروو نصب شده بر روی سیلندر با کمترین فاصله تا پورتهای
- وجود آکومولاتور جهت تامین روغن با فشار بالا در کمترین زمان



سروو سیلندر همراه با آکومولاتور، شیر سروو و لودسل

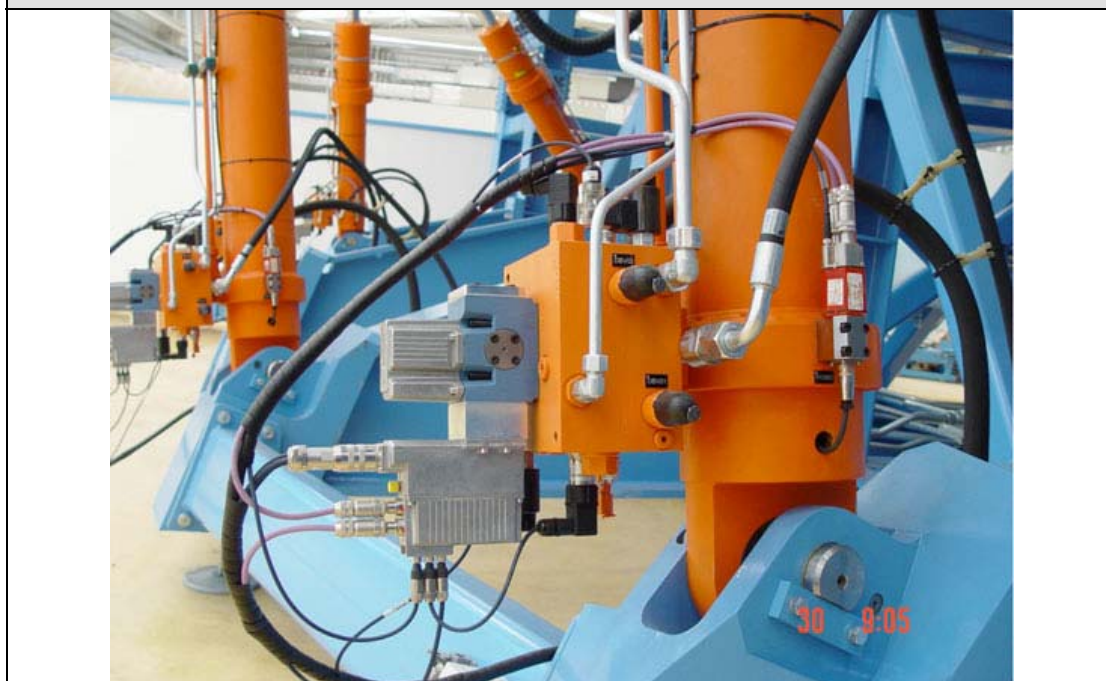


سروو سیلندر دابل راد همراه با شیر سروو سولنوئید

Total Hydraulic System Solution Provider



سروو سیلندر



سروو سیلندر



## Total Hydraulic System Solution Provider

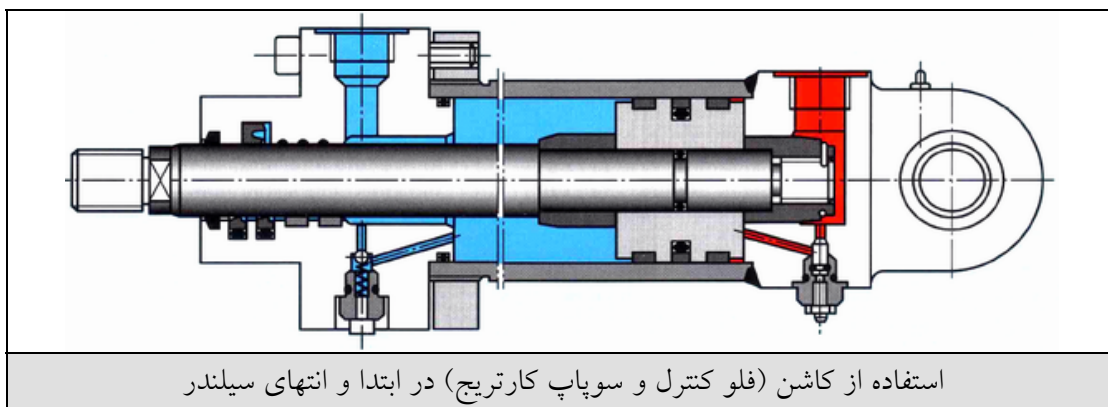
## (۷) سیلندره‌های قفل شو

این سیلندرها با استفاده از یک مکانیزم هیدرومکانیکی قابلیت قفل کردن سیلندر تحت بار در نقاط مختلف کورس حرکتی خود را دارند.



## (۸) سیلندره‌های کاشن دار

با استفاده از کاشن (فلو کنترل و سوپاپ) سرعت سیلندر در چند سانتی متر ابتدا و انتهای کورس کم میشود به این ترتیب ضربه ناشی از سرعت بالای حرکت در ابتدا و انتهای کورس کنترل میگردد.





**Total Hydraulic System Solution Provider**

## ۹) سیلندره‌های فشار بالا

توسط این سیلندرها در فضای محدود با اعمال فشارهای بالا ( 700 الی 1000bar ) امکان اعمال نیروهای خیلی زیاد وجود خواهد داشت.



سیلندره‌های فشار بالای یکطرفه

## ۱۰) سیلندره‌های گاید دار

در این سیلندرها با استفاده از راهنما یا گاید از چرخش میل جلوگیری میشود.

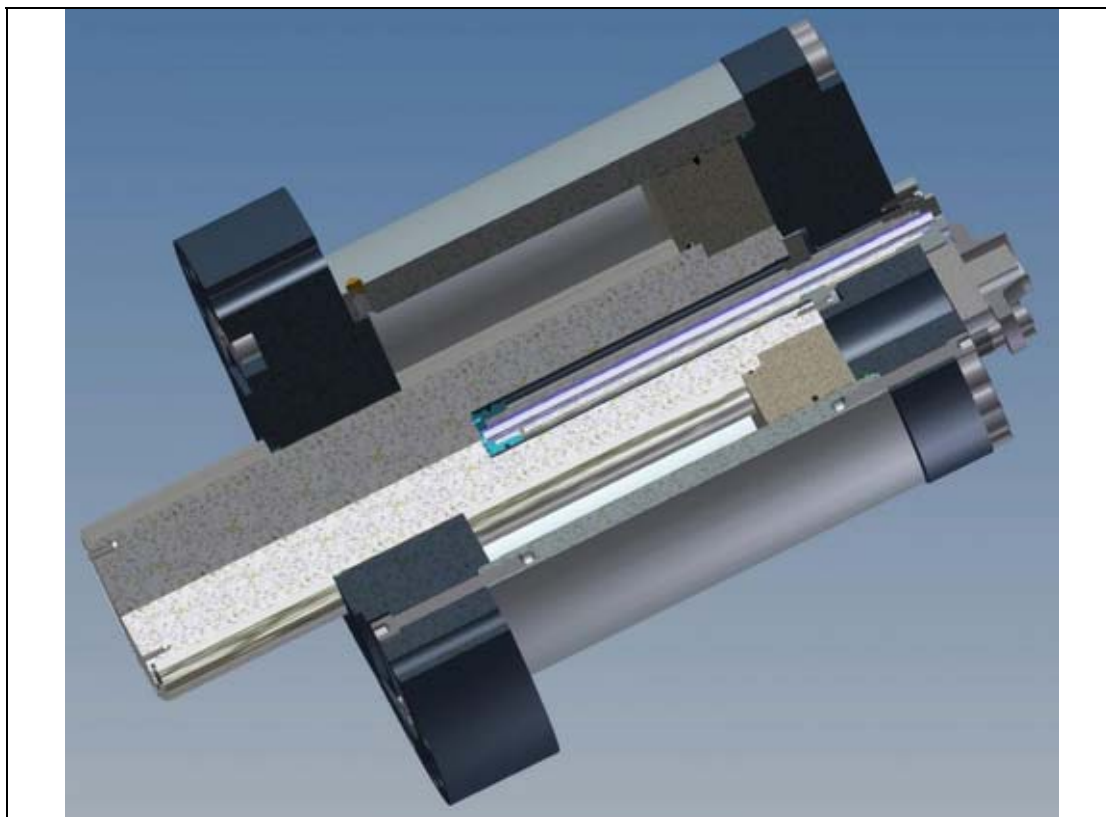


جلوگیری از چرخش میل سیلندر با استفاده از گاید

## Total Hydraulic System Solution Provider

## ۱۱) سیلندرهایی دو سرعتی

این نوع سیلندر ترکیب دو سیلندر با قطر کم و زیاد به صورت تو در تو میباشد. در ابتدای کورس، سیلندر با قطر کوچک با استفاده از دبی کم میتواند سرعت زیادی ایجاد نماید. در انتهای کورس با استفاده از همان پمپ کوچک امکان اعمال فشار بالا بر روی سیلندر بزرگ و تامین نیروی زیاد وجود خواهد داشت.



سیلندر Rapid Travers جهت ایجاد حرکت با سرعت و نیروی زیاد و با استفاده از توان کم

**Total Hydraulic System Solution Provider**
**۱۲) سیلندرهای Double Piston-Double Rod**

در سیلندرهای دو پیستونه با میل دوپل امکان اعمال نیرو و حرکت از دو طرف وجود خواهد داشت. نیرو هر دو طرف با هم برابر می‌باشد.

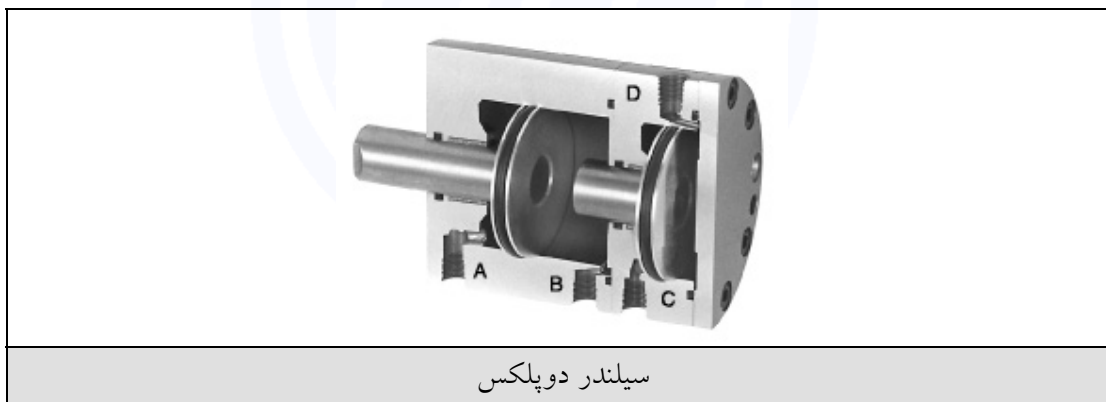


سیلندر دو پیستونه با میل دوپل

**۱۳) سیلندرهای Double Piston-Single Rod و Duplex**

سیلندرهای دو پیستونه با میل تکی، در جایی استفاده میشوند که با قطر کوچک نیاز به اعمال نیروی زیاد باشد. در این حالت دو پیستون همزمان به یک میل متصل میشوند و نیرو اعمال میکنند. مقدار نیرو در این سیلندرها دو برابر میشود.

در سیلندرهای دوپلکس، دو پیستون مستقل به دو میل جداگانه در یک راستا متصل می‌باشند. در این صورت امکان تامین کورسها و نیروهای متفاوت وجود خواهد داشت.



سیلندر دوپلکس

## Total Hydraulic System Solution Provider

## ۱۴ سیلندره‌های روتاری

سیلندره‌های روتاری معمولاً دارای دو طرح مختلف میباشند.

- طرح تیغه ای که با اعمال فشار بر روی یک صفحه دوار عمل میکند و عمکرد آن مانند یک هیدروموتور با دوران محدود میباشند.

- طرح چرخ و شانه ای که ترکیب حرکت یک یا دو سیلندر هیدرولیک و چرخ و شانه میباشند. حرکت خطی سیلندرها با استفاده از چرخ و شانه تبدیل به حرکت دورانی میشود.



سیلندر یا عملگر روتاری با طرح تیغه ای



سیلندر یا عملگر روتاری با طرح Rack and Pinion



## Total Hydraulic System Solution Provider

## ۱۵) سیلندره‌های گیره

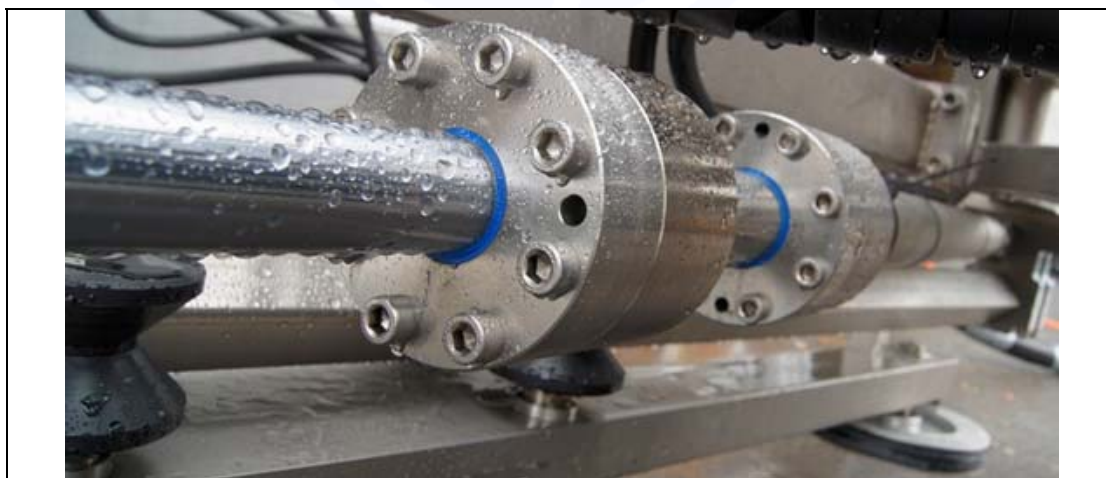
این سیلندرها معمولاً در حالت ساده سیلندره‌های یکطرفه برگشت فنری و یا سیلندره‌های دو طرفه با مکانیزم قفل شو هستند که با استفاده از فشار روغن در فضای کوچک امکان گرفتن قطعه کار بر روی ماشینهای ابزار اتوماتیک را فراهم میسازند.



سیلندر گیره

## ۱۶) سیلندره‌های استنلس استیل

این نوع سیلندرها با توجه به جنس متفاوت کلیه اجزای تشکیل دهنده (SS304 یا SS316) در محیطهای مرطوب و خوردنده قابل استفاده میباشند.



سیلندر ضد زنگ یا استنلس استیل

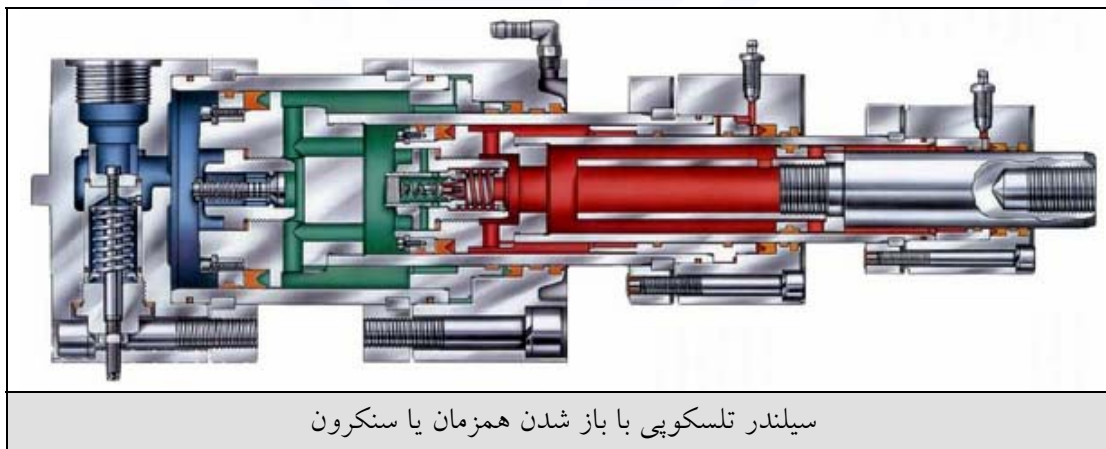
## ۱۷) سیلندر هیدروپنوماتیک

**Total Hydraulic System Solution Provider**

با ترکیب یک سیلندر پنوماتیک و یک سیلندر هیدرولیک، امکان تامین سرعت سریع در ابتدای کورس و نیرو زیاد در انتهای کورس وجود خواهد داشت.


**۱۸ سیلندره‌ای تلسکوپی سنکرون**

در سیلندره‌ای تلسکوپی معمولی، حرکت هر مرحله بعد از اتمام مرحله قبلی و با سرعت متفاوت انجام میشود. در سیلندره‌ای سنکرون، حرکت مراحل مختلف سیلندره‌ای تلسکوپی همزمان انجام میشود به نحوی که با اتمام کورس حرکتی همه مراحل باز میشوند.



Total Hydraulic System Solution Provider

۱۹) سیلندره‌های هیدرولیک با نحوه نصب خاص  
این سیلندرها معمولا دارای فلنج، رزوه، لولا و یا پایه خاص برای نصب میباشند.



سیلندر با فلنج لوله و سر میل خاص



سیلندر با لولای خاص سر میل

Total Hydraulic System Solution Provider



سیلندر با پایه و لولای سر



سیلندر با لولای بزرگ انتها



Total Hydraulic System Solution Provider



سیلندر با لولای بزرگ سر و ته



سیلندر با فلنج خاص نصب

**Total Hydraulic System Solution Provider**

۲۰ سیلندره‌ای همراه با ادوات خاص

بر روی بعضی از سیلندرها با توجه به عملکرد خاص یا محدودیت های فضای نصب، ادواتی مانند انواع بلوک، شیرآلات کنترل بار، لوله کشی، آکومولاتور، فیلتر و شیرهای سروو نصب میگردد.



سیلندر هیدرولیک با آکومولاتور



سیلندر هیدرولیک همراه با بلوک، فیلتر و شیرآلات

Total Hydraulic System Solution Provider



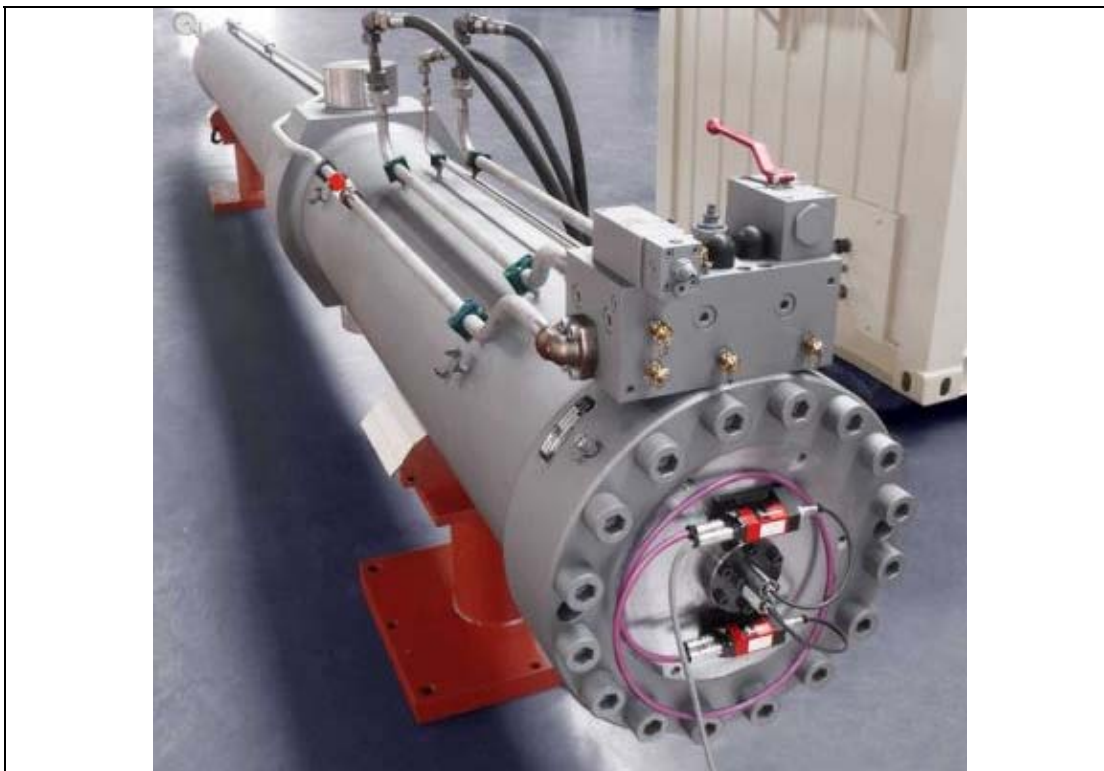
سیلندر همراه با بلوک و لوله کشی



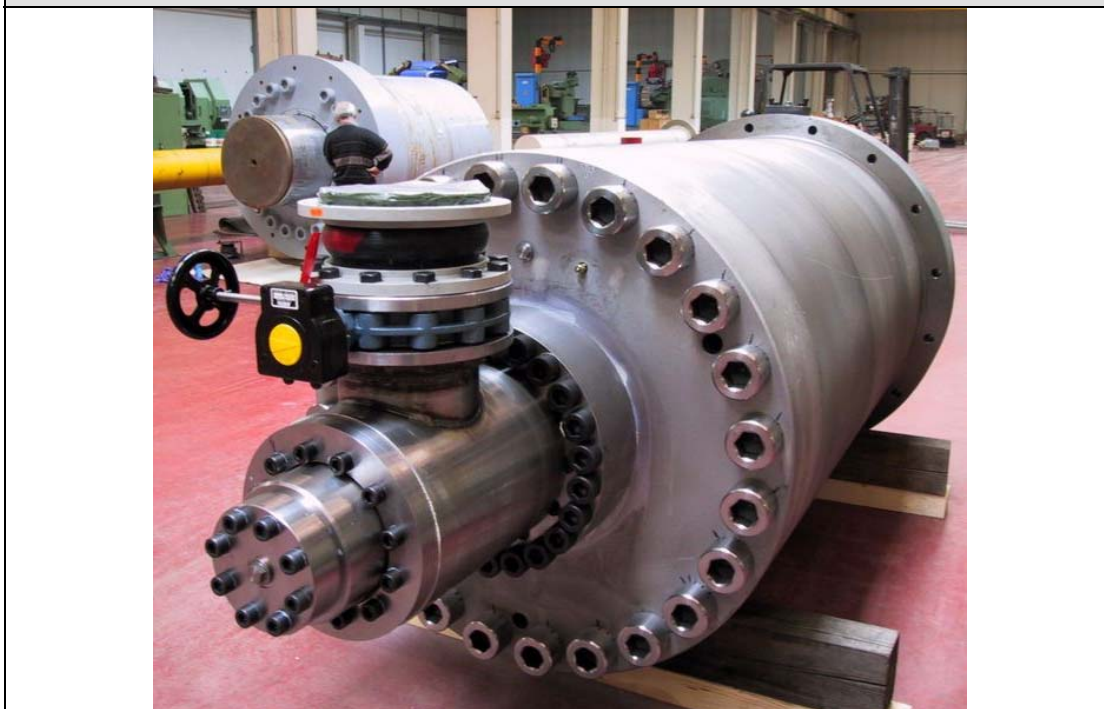
سیلندر با لوله کشی قطور



Total Hydraulic System Solution Provider



سیلندر با بلوک شیرآلات کنترل بار



سیلندر با شیر تخلیه سریع



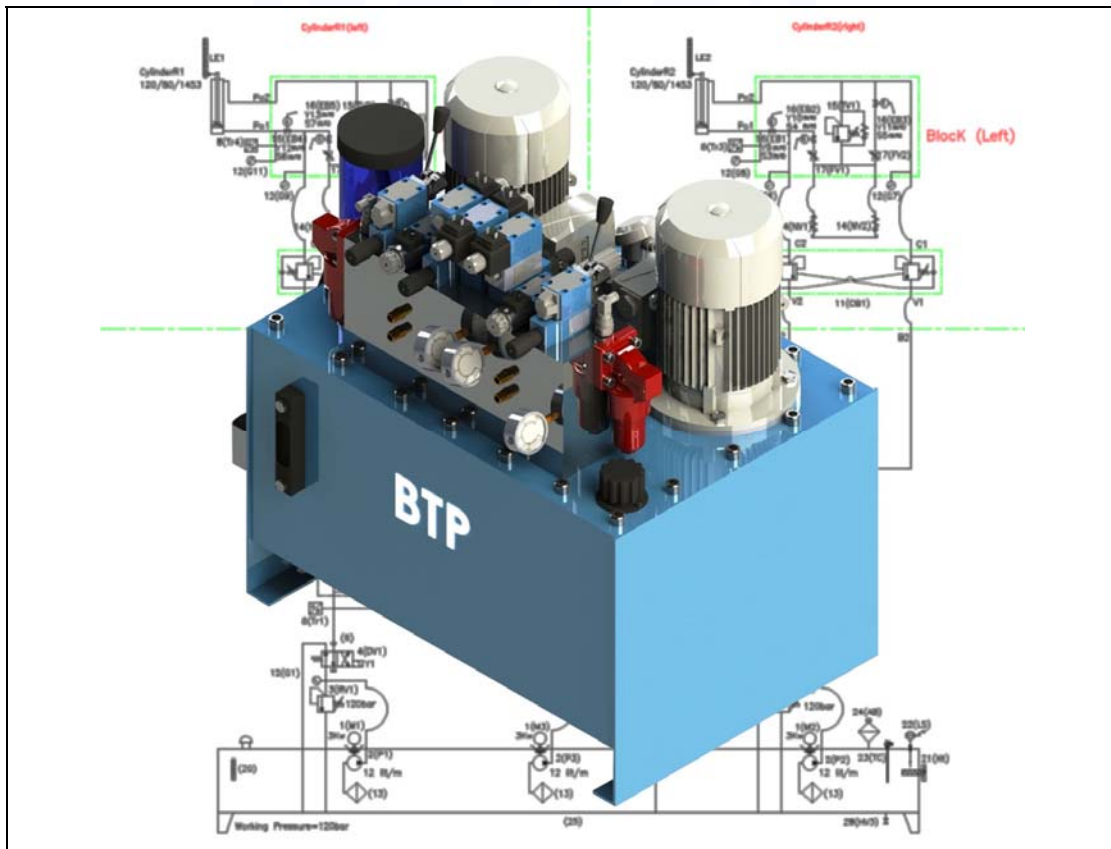
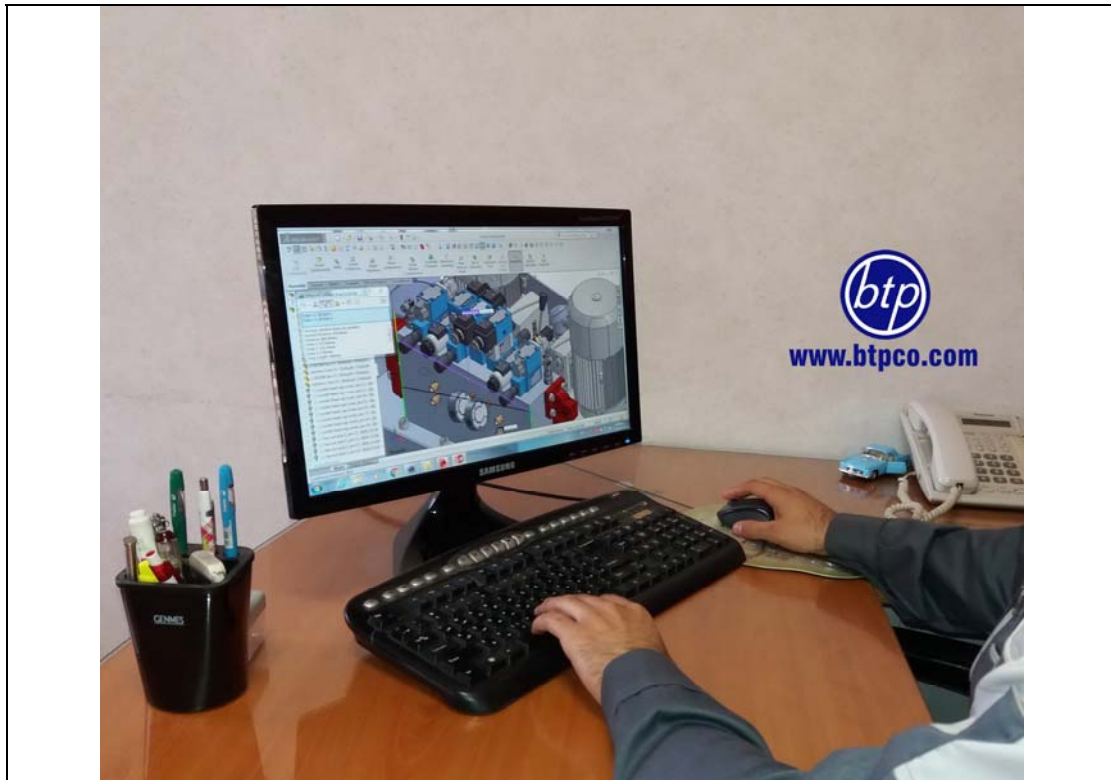
**Total Hydraulic System Solution Provider**

مراحل زیر برای ساخت سیلندرهای هیدرولیک در شرکت بنیان تدبیر پارس انجام میشود :

- ۱) بررسی درخواست مشتری ( شامل ابعاد ، تناژ ، نقشه های موجود ، شرایط محیطی ، شرایط نصب و ... )
- ۲) انتخاب پکینگ گلوئی، پیستون ، اورینگ ، گاید رینگ ، وایپر با توجه به ابعاد ، شرایط کاری و شرایط محیطی سیلندر از برندهای معتبر مانند Simrit و SKF
- ۳) تهیه نقشه های ابعادی اولیه جهت تأیید مشتری
- ۴) تهیه گانت چارت و برنامه زمانبندی برای ساخت سیلندر
- ۵) اعمال اصلاحات احتمالی و دریافت تأییدیه نقشه ها
- ۶) تهیه نقشه های ساخت کارگاهی
- ۷) تهیه لیست خرید شامل لوله ، میل، پیستون ، گلوئی و ... از برندهای معتبر مانند Cromsteel
- ۸) انجام فرایندهای ماشینکاری شامل تراشکاری ، فرزکاری ، سوراخکاری و ...
- ۹) کنترل ابعادی در حین ساخت
- ۱۰) کنترل کیفی ساخت قطعات قبل از مونتاژ
- ۱۱) جوشکاری قطعات مورد نیاز ( الکتروود ، Co2 یا Tig )
- ۱۲) تمیزکاری قطعات و آماده سازی برای مونتاژ
- ۱۳) مونتاژ قطعات و جا زدن پکینگ ها و بیرینگها
- ۱۴) کنترل ابعادی بعد از مونتاژ نهائی
- ۱۵) انجام تستهای FAT شامل تست فشار ، نشتی و عملکرد و کنترل کورس کاری
- ۱۶) رنگ آمیزی سیلندر ( روغنی یا اپوکسی )
- ۱۷) تهیه گواهی تست سیلندر
- ۱۸) بسته بندی شامل پلاستیک حباب دار یا جعبه چوبی بنا به درخواست مشتری

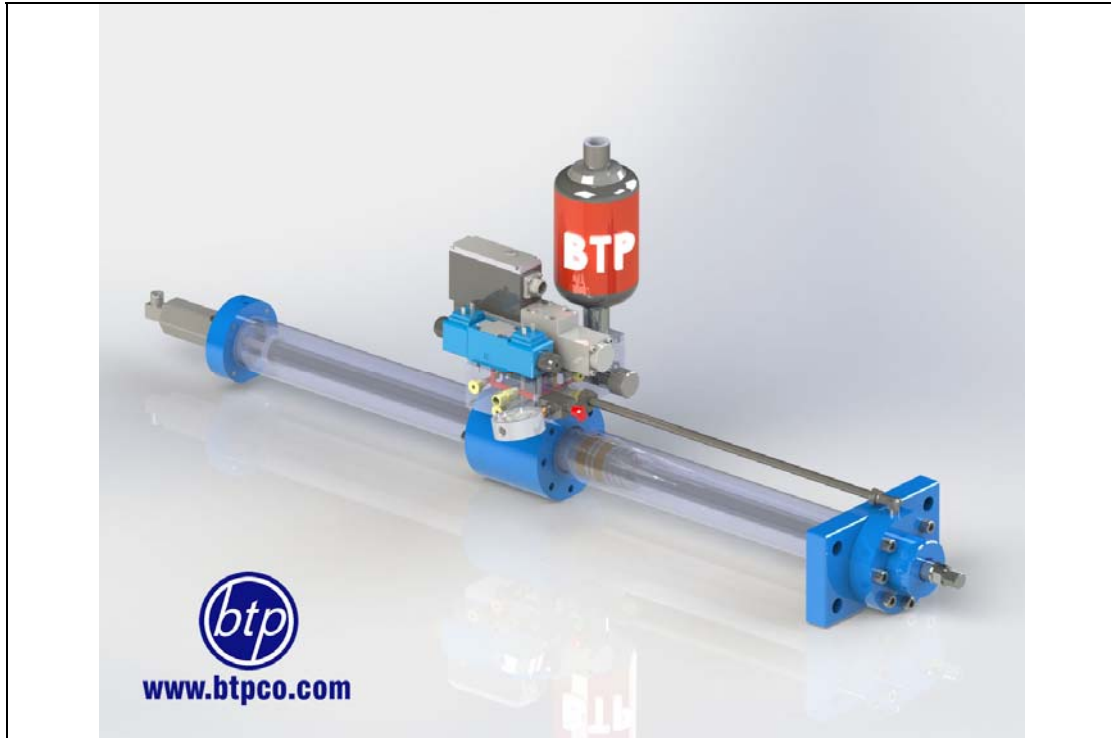
در ادامه چند نمونه نقشه مربوط به طراحی سیلندر و یونیت های هیدرولیک شرکت بنیان تدبیر پارس ضمیمه شده است. این نقشه ها معمولا توسط نرم افزارهای Autocad و Solidworks به صورت دو بعدی یا سه بعدی تهیه میگردد.

Total Hydraulic System Solution Provider

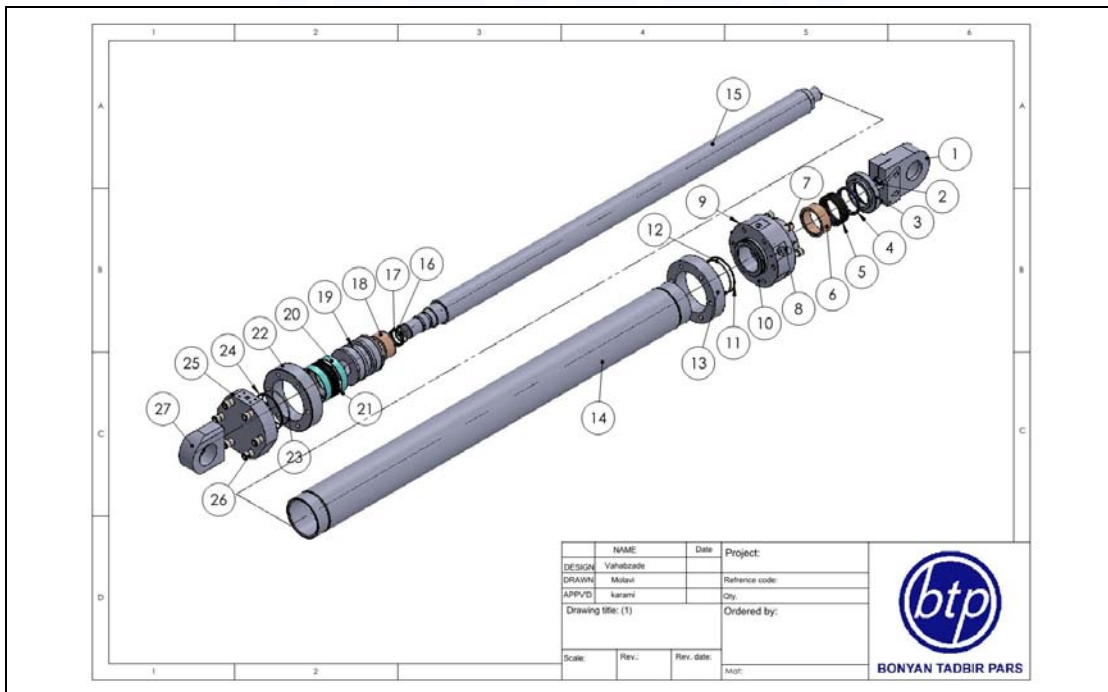
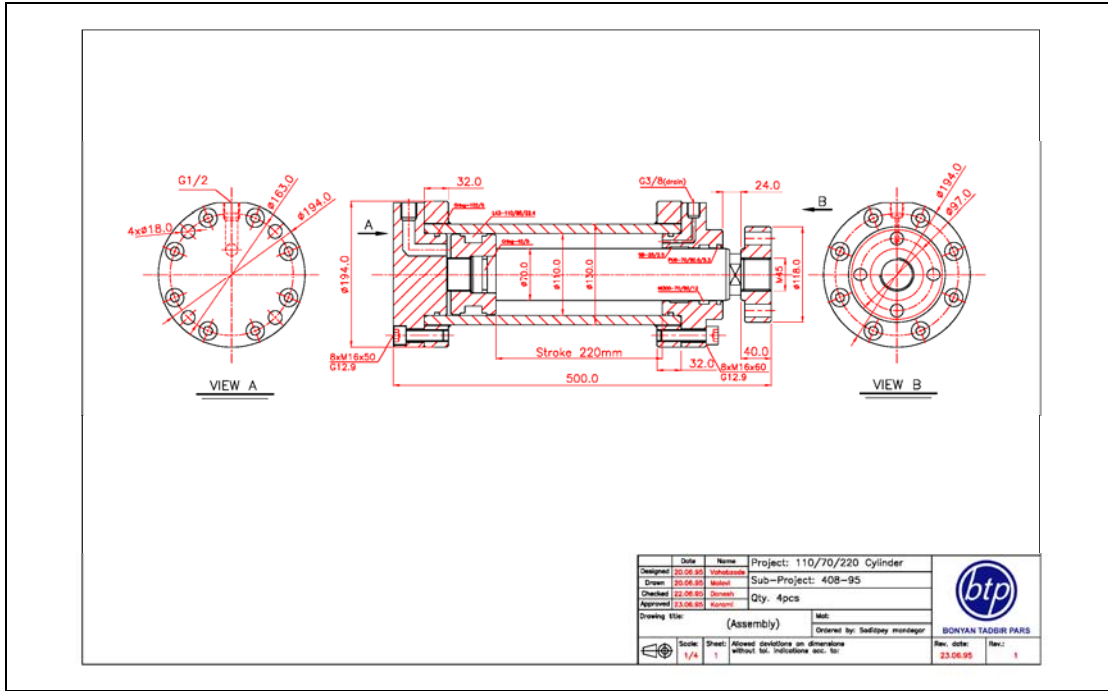




Total Hydraulic System Solution Provider

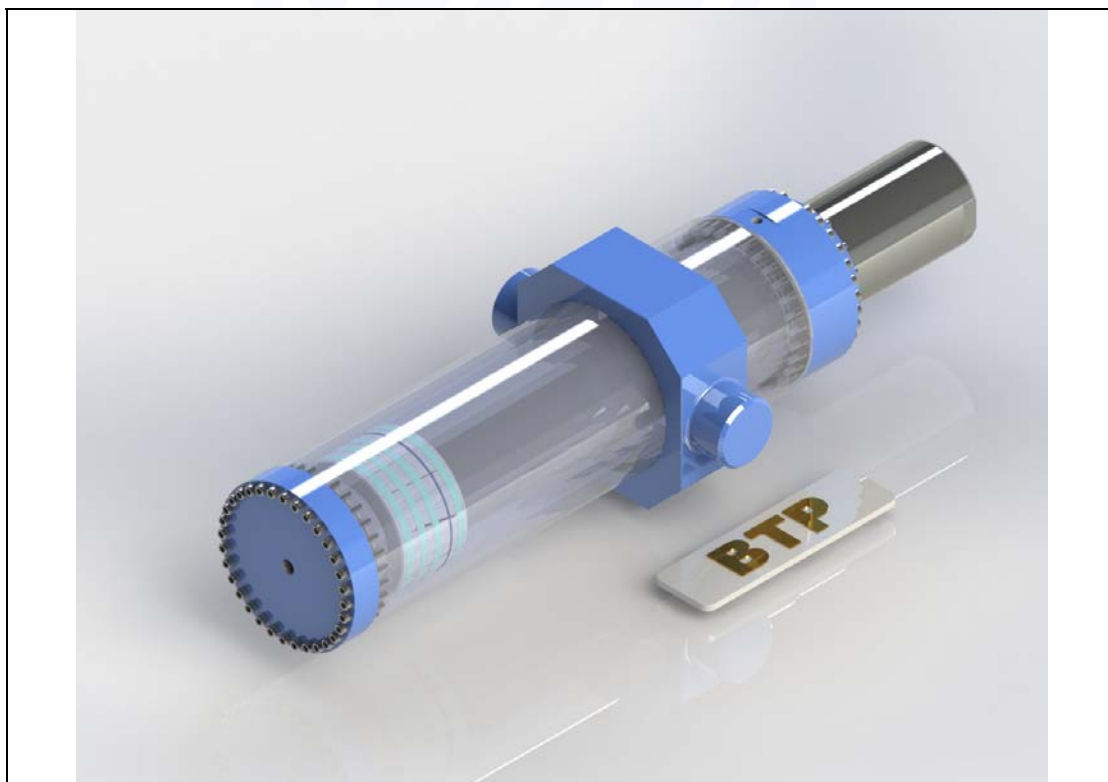


Total Hydraulic System Solution Provider





Total Hydraulic System Solution Provider





Total Hydraulic System Solution Provider

تیم مهندسی شرکت بنیان تدبیر پارس  
پاسخگوی سئوالات فنی شما جهت طراحی و ساخت انواع سیستمهای هیدرولیک میباشد

ایمیل : info@btpco.com	فکس : ۰۲۱)۵۵۲۷۷۹۶۱	تلفن : ۰۲۱)۵۵۲۷۸۱۱۷-۸
------------------------	--------------------	-----------------------

