

## سوئیچ فشار Pressure Switch



ما تجربیات و دانش هیدرولیک خود را با شما به اشتراک میگذاریم

(کلیه حقوق این اثر برای شرکت بنیان تدبیر پارس محفوظ میباشد)  
استفاده آموزشی از این اثر برای مدرسین و کاربران هیدرولیک مجاز میباشد

ایمیل : [info@btpco.com](mailto:info@btpco.com)

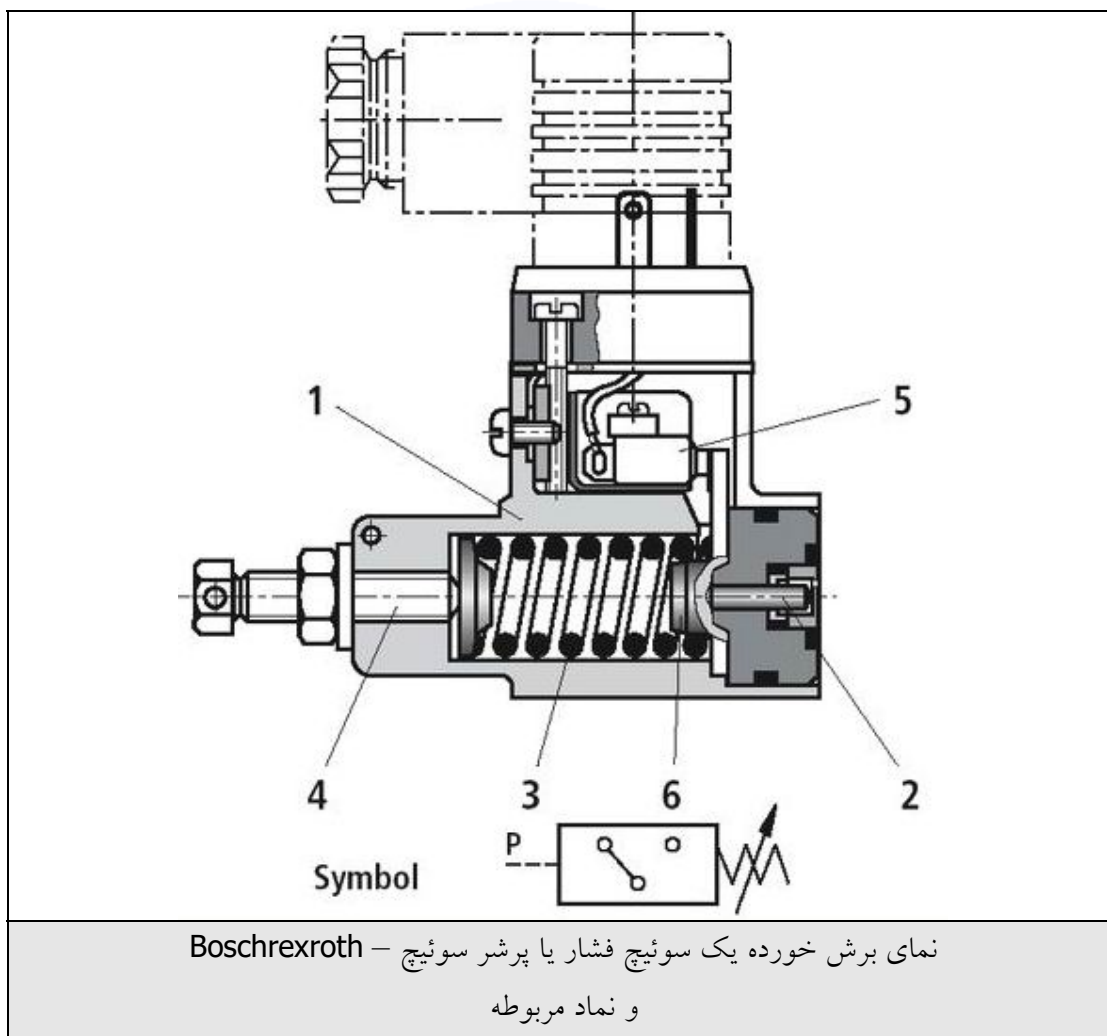
فکس : ۵۵۲۷۷۹۶۱ (۰۲۱)

تلفن : ۸-۵۵۲۷۸۱۱۷ (۰۲۱)

## Total Hydraulic System Solution Provider

سوئیچ فشار یا پرشر سوئیچ ابزار دقیقی است که به صورت اتوماتیک تغییر فشار را حس نموده و با رسیدن به یک مقدار از پیش تنظیم شده برای فشار، یک کنتاکت الکتریکی باز یا بسته ایجاد مینماید. با کاهش فشار نسبت به مقدار تنظیمی، کنتاکت الکتریکی مورد نظر از بین میرود. از این کنتاکت در کنترل سیستم هیدرولیک میتوان استفاده نمود.

در شکل زیر اجزای اصلی یک سوئیچ فشار نشان داده شده است. با اعمال فشار هیدرولیک بر روی پیستون (2)، فنر (3) در برابر آن مقاومت مینماید. با افزایش فشار و رسیدن نیروی ناشی از فشار به نیروی فنر، میکرو کنتاکت (5) سیگنال الکتریکی مربوطه را ارسال مینماید. توسط پیچ تنظیم (4) مقدار نیروی فنر را میتوان کاهش یا افزایش داد.



Total Hydraulic System Solution Provider

نمونه پروژه اجرا شده توسط شرکت بنیان تدبیر پارس



استفاده از پرشر سوئیچ تک کنتاکت برند دوپلماتیک در یونیت هیدرولیک



Total Hydraulic System Solution Provider



استفاده از پرشر سوئیچ دو و تک کنتاکت برند تله مکانیک در یونیت هیدرولیک



استفاده از پرشر سوئیچ تک کنتاکت برند دوپلماتیک در یونیت هیدرولیک



Total Hydraulic System Solution Provider

تیم مهندسی شرکت بنیان تدبیر پارس  
پاسخگوی سئوالات فنی شما جهت طراحی و ساخت انواع سیستمهای هیدرولیک میباشد

ایمیل : <a href="mailto:info@btpco.com">info@btpco.com</a>	فکس : ۵۵۲۷۷۹۶۱ (۰۲۱)	تلفن : ۸-۵۵۲۷۸۱۱۷ (۰۲۱)
--	----------------------	-------------------------

