

## شیرهای هیدرولیک

### Hydraulic Valves



ما تجربیات و دانش هیدرولیک خود را با شما به اشتراک میگذاریم

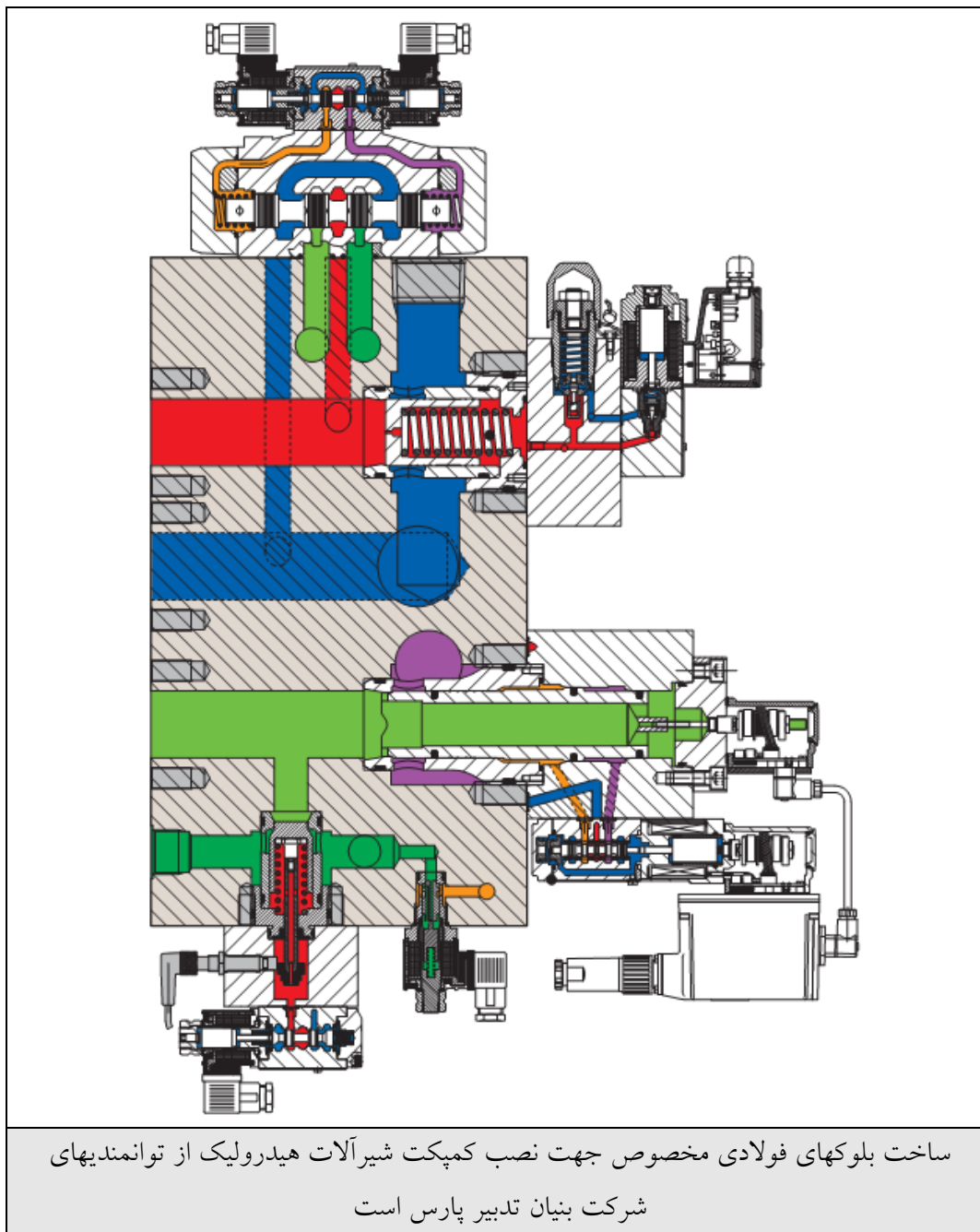
(کلیه حقوق این اثر برای شرکت بنیان تدبیر پارس محفوظ میباشد)  
استفاده آموزشی از این اثر برای مدرسین و کاربران هیدرولیک مجاز میباشد

ایمیل : <a href="mailto:info@btpco.com">info@btpco.com</a>	فکس : ۰۲۱)۵۵۲۷۷۹۶۱	تلفن : ۰۲۱)۵۵۲۷۸۱۱۷-۸
--	--------------------	-----------------------

## Total Hydraulic System Solution Provider

## انواع شیرآلات هیدرولیک

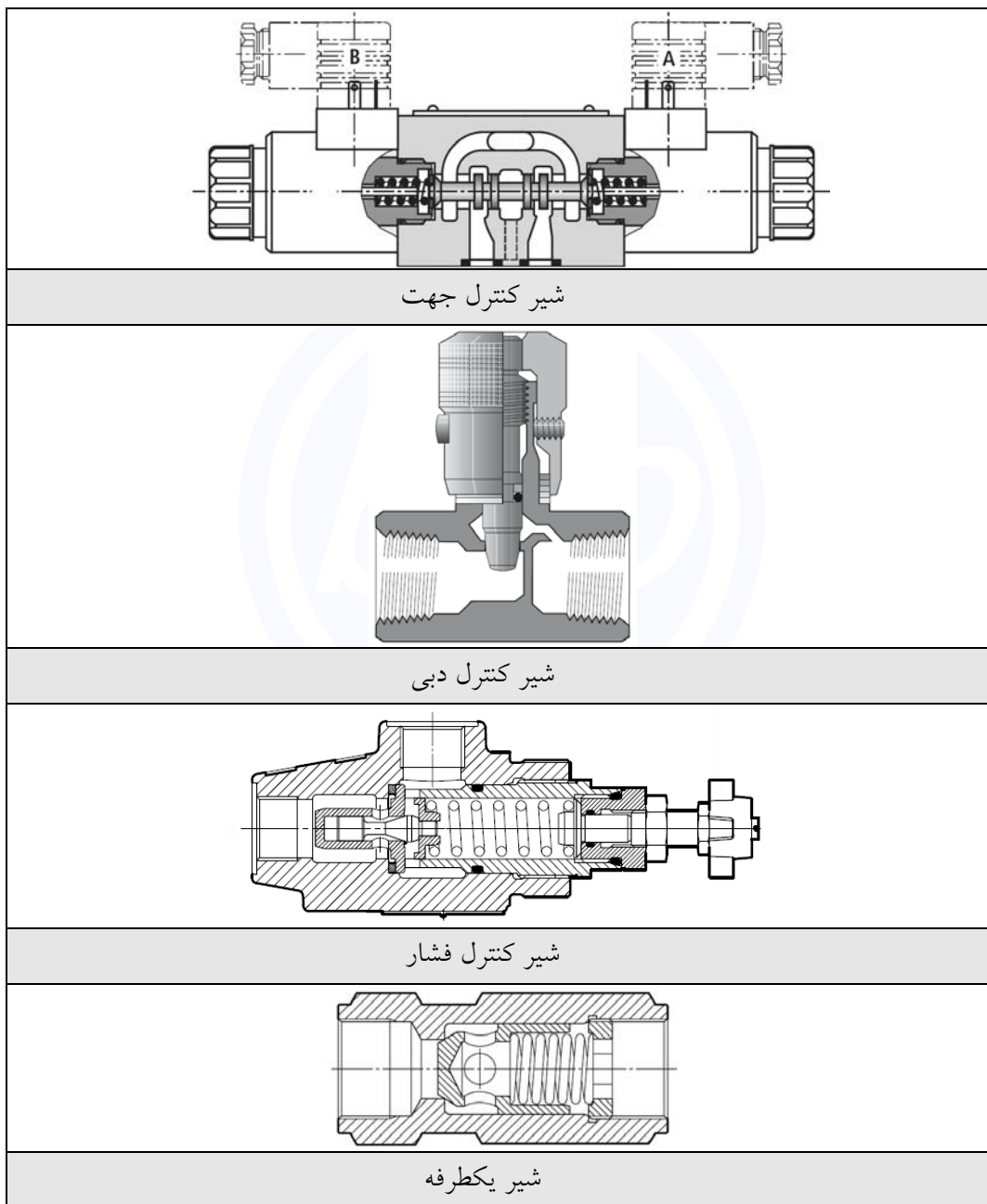
در این مقاله با اصطلاحات متداول در مورد نحوه نام گذاری شیرهای هیدرولیک مانند خطی، مدولار، ساندویچی، بلوکی، کارتريج و ... آشنا ميشويد.



Total Hydraulic System Solution Provider

۱) انواع شیرهای هیدرولیک از لحاظ عملکرد

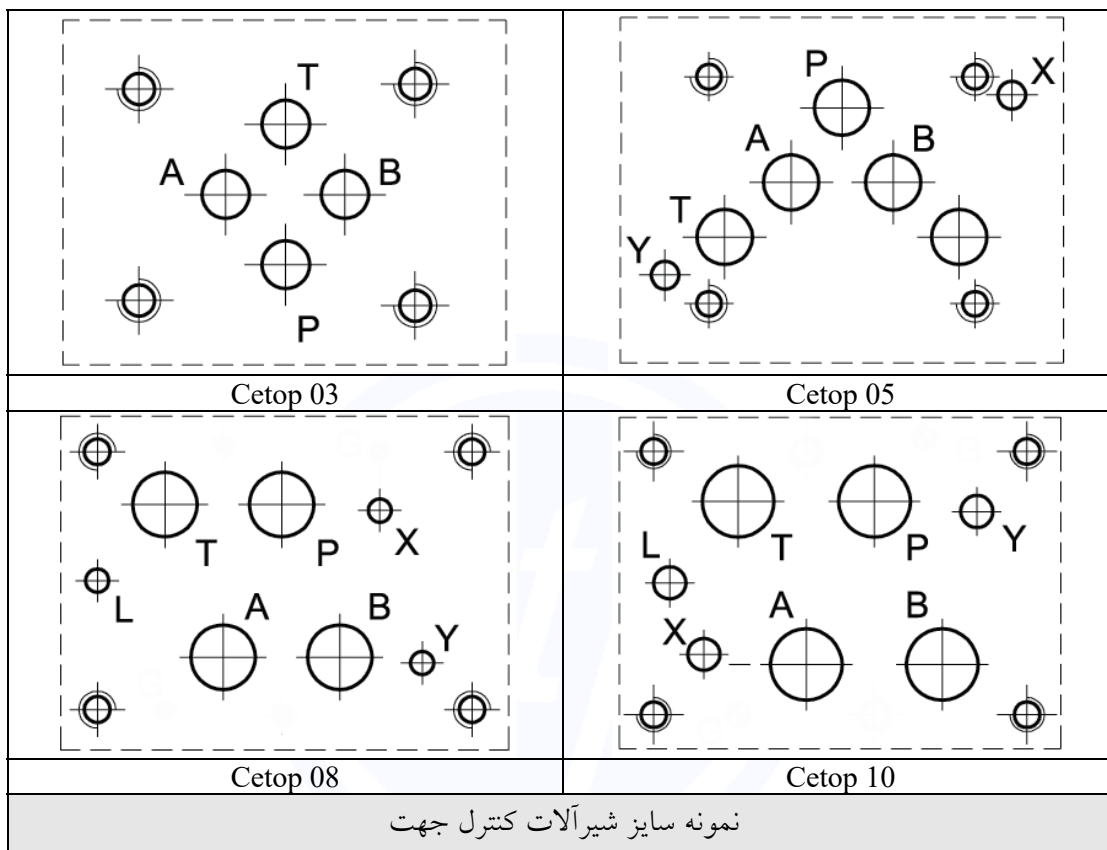
- شیرهای کنترل جهت
- شیرهای کنترل دبی
- شیرهای کنترل فشار
- شیرهای یکطرفه



## Total Hydraulic System Solution Provider

۲) انواع شیرهای هیدرولیک از لحاظ سایز

- سایز شیرهای هیدرولیک معمولا بر اساس مقادیر اینچی (1/4، 3/8، 1/2، 3/4، 1، 1-1/4 و ...) یا استانداردهای Cetop، NFPA و ... بیان میشود.



ISO/Cetop	03	05	07	08	10
NFPA	D03	D05	D07	D08	D10
P,T,A,B	7.5mm	11.5mm	20mm	24mm	34mm
Y	-	5mm	7mm	7mm	7mm
X	-	5mm	7mm	7mm	7mm
L	-	5mm	5mm	5mm	5mm
Subplate Port	G3/8	G1/2	G3/4	G1	G1
Subplate Port	G1/2	G3/4	G1	G1-1/4	G1-1/2

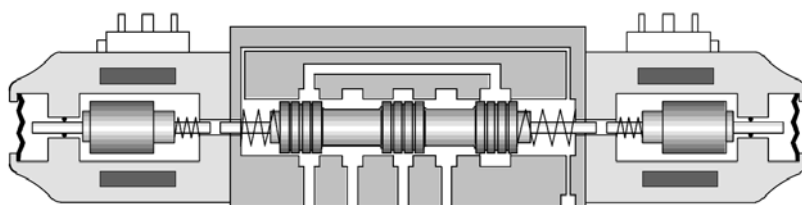
نمونه مشخصات ابعادی ودبی عبوری شیرآلات کنترل جهت

**Total Hydraulic System Solution Provider**

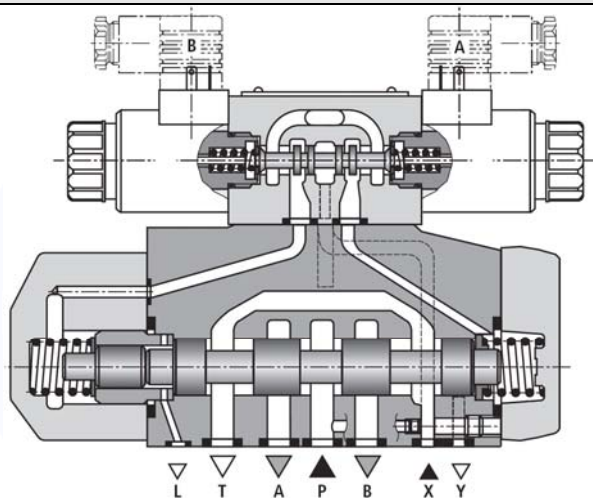
۳) انواع شیرهای هیدرولیک از لحاظ نحوه تحریک داخلی و خارجی

- تحریک مستقیم اسپول توسط انواع بوبین (24V، 110V، 220V)، دسته، غلتک و ..

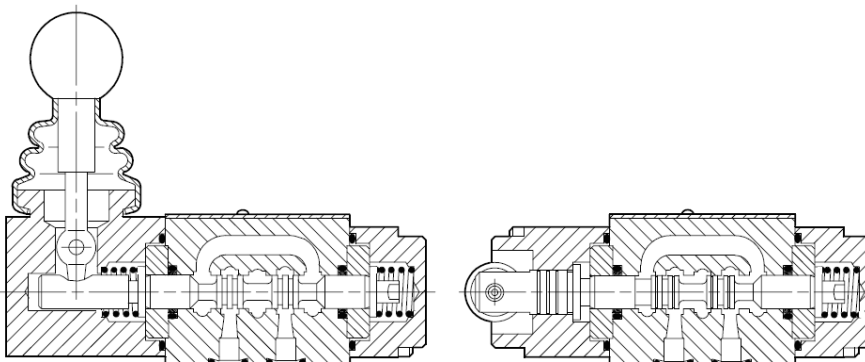
- تحریک اسپول توسط پیلوت هیدرولیک یا پنوماتیک



تحریک اسپول شیر توسط بوبین



تحریک اسپول شیر اصلی توسط پیلوت روغن



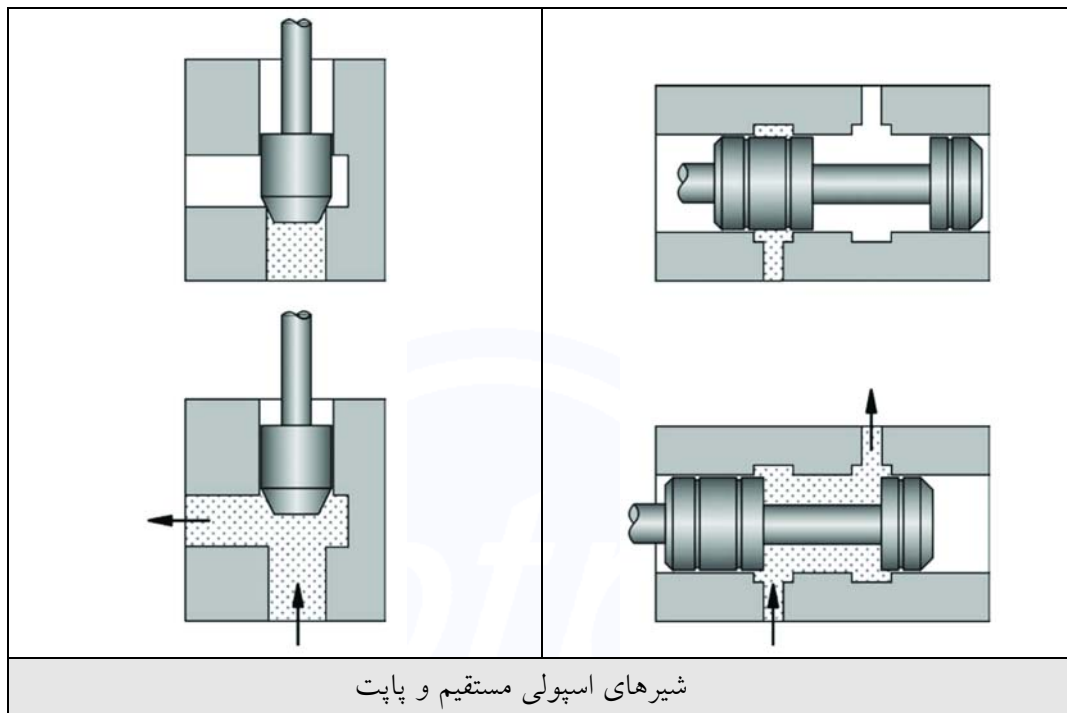
تحریک اسپول توسط دسته و قرقره

Total Hydraulic System Solution Provider

۴) انواع شیرهای هیدرولیک از لحاظ ساختار داخلی

- شیرهای پاپت (Poppet Valves)

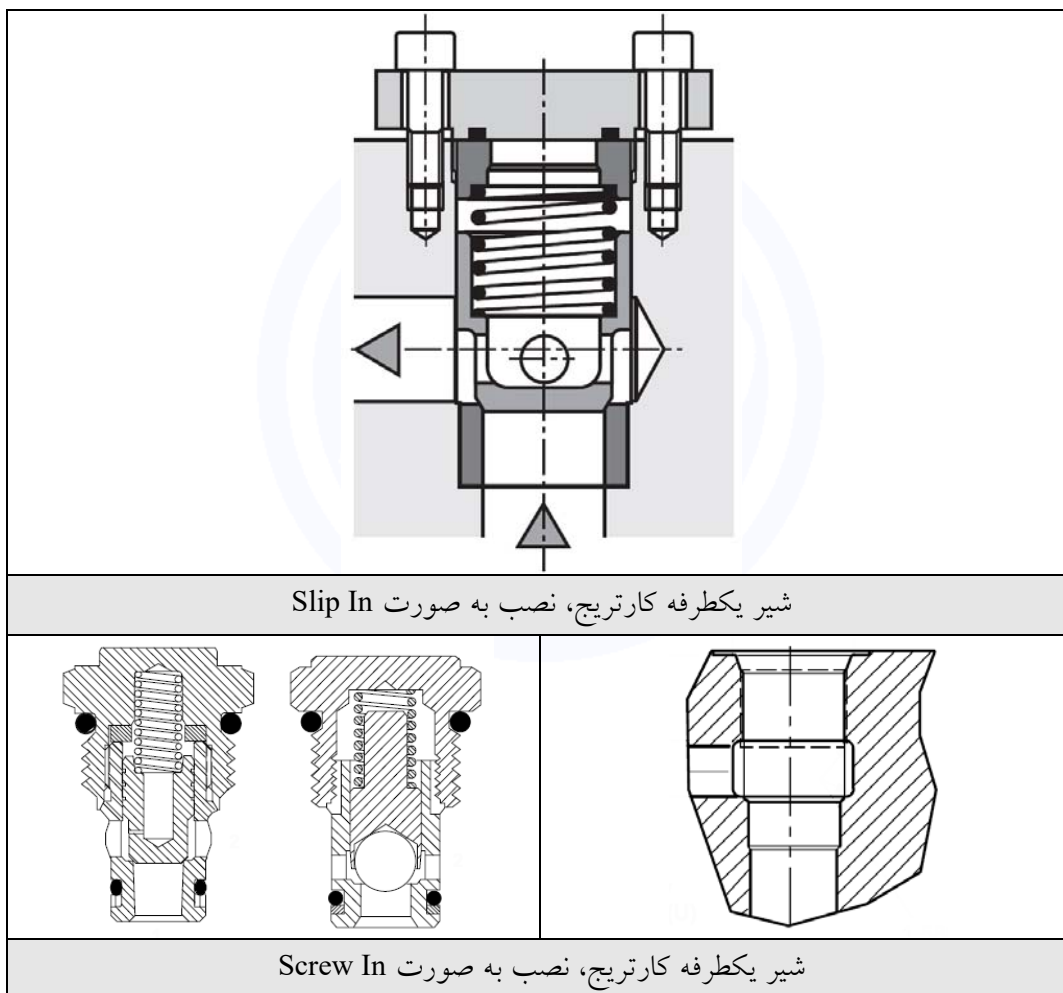
- شیرهای اسپولی مستقیم و چرخشی (Spool Valves)



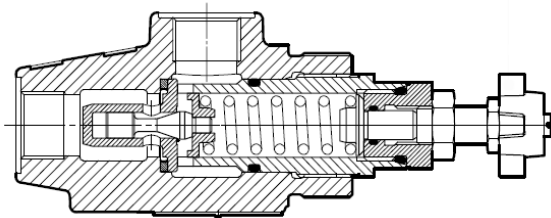
Total Hydraulic System Solution Provider

۵) انواع شیرهای هیدرولیک از لحاظ روشهای نصب

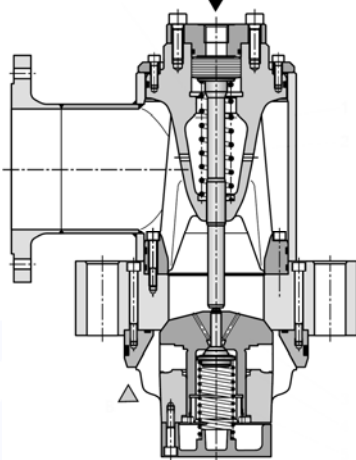
- نصب شیرهای کارتریج از طریق آماده سازی دقیق محل قرار گیری (Cartridge Valves)
- نصب در خط شامل اتصال رزوه‌ای و اتصال فلنجی (In line)
- نصب بر روی صفحه زیر شیری (Subplate)
- نصب به صورت ساندویچی یا مدولار بر روی هم یا کنار هم (Modular)
- نصب بروی زیرشیری چندتایی (Manifold)
- ترکیب روشهای فوق و ساخت بلوکهای مخصوص



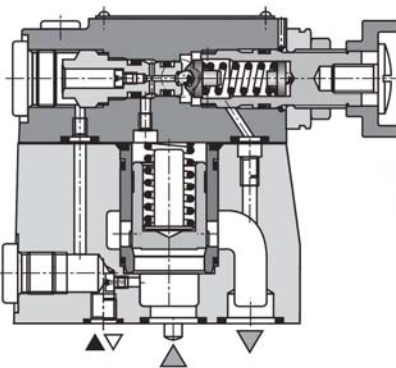
Total Hydraulic System Solution Provider



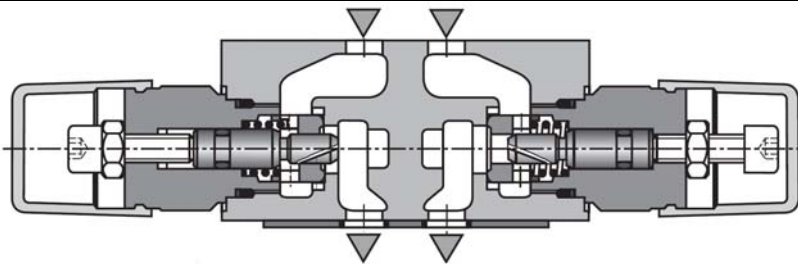
شیر فشار شکن با تحریک مستقیم قابل نصب در خط به صورت اتصال رزوه‌ای



شیر یکطرفه پیلوتی، قابل نصب در خط به صورت اتصال فلنجی



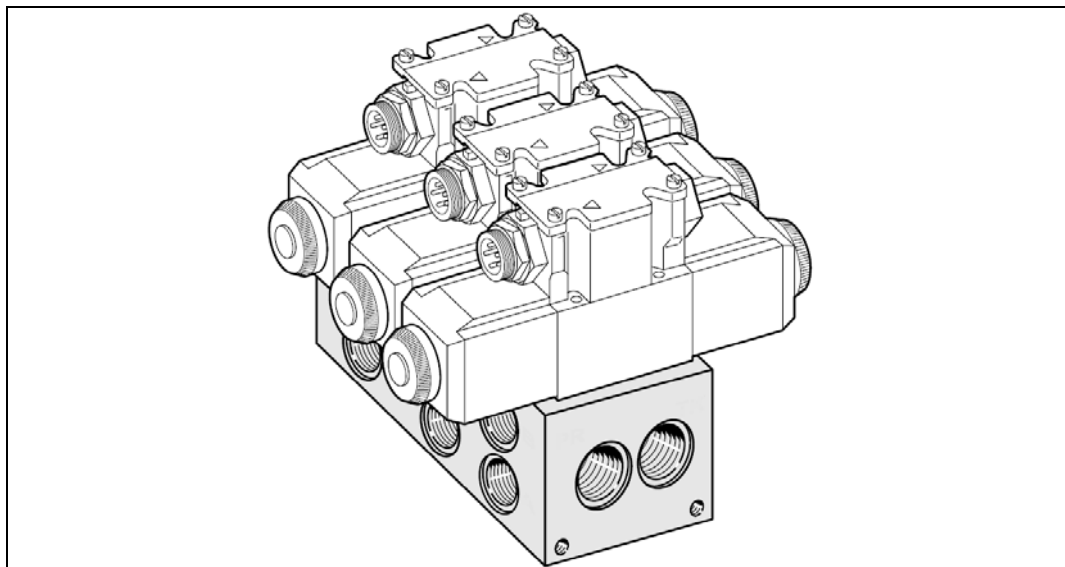
شیر فشار شکن بلوکی با تحریک پیلوتی، قابل نصب بر روی صفحه زیر شیری



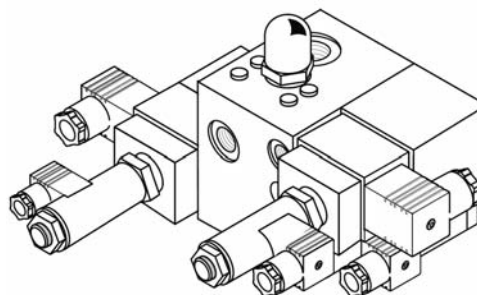
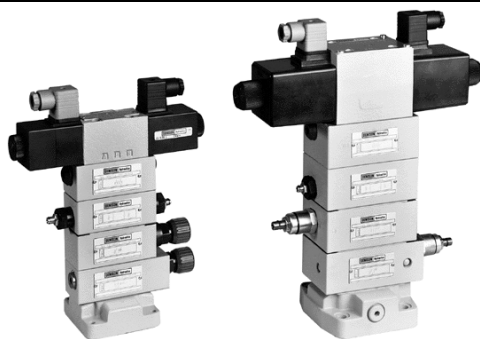
شیر کنترل دبی مدولار، قابل نصب بر روی شیرهای مشابه یا صفحه زیر شیری



Total Hydraulic System Solution Provider



شیرهای کنترل جهت، قابل نصب بر روی زیر شیرهای چند راهه (Manifold)

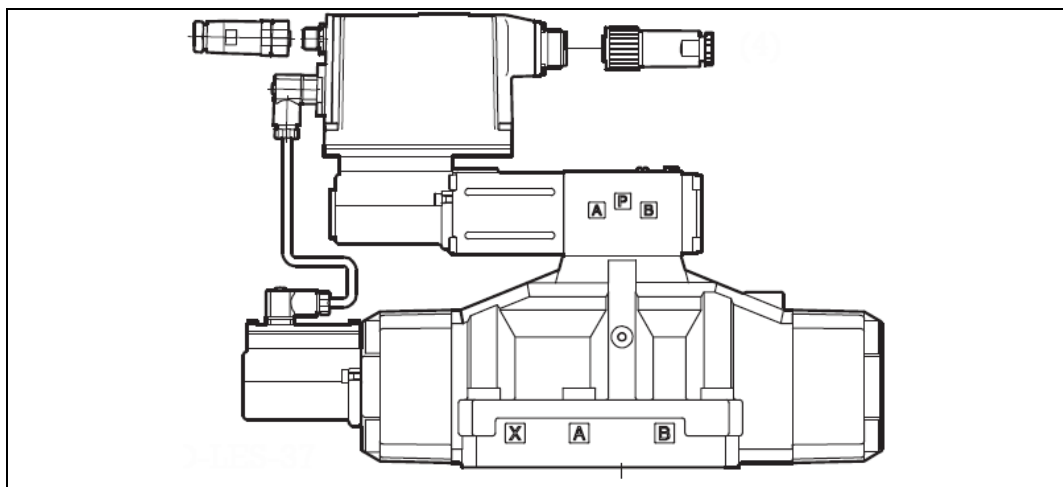


ترکیب استفاده از شیرهای کنترل جهت، دبی و فشار بر روی زیر شیرهای و بلوک

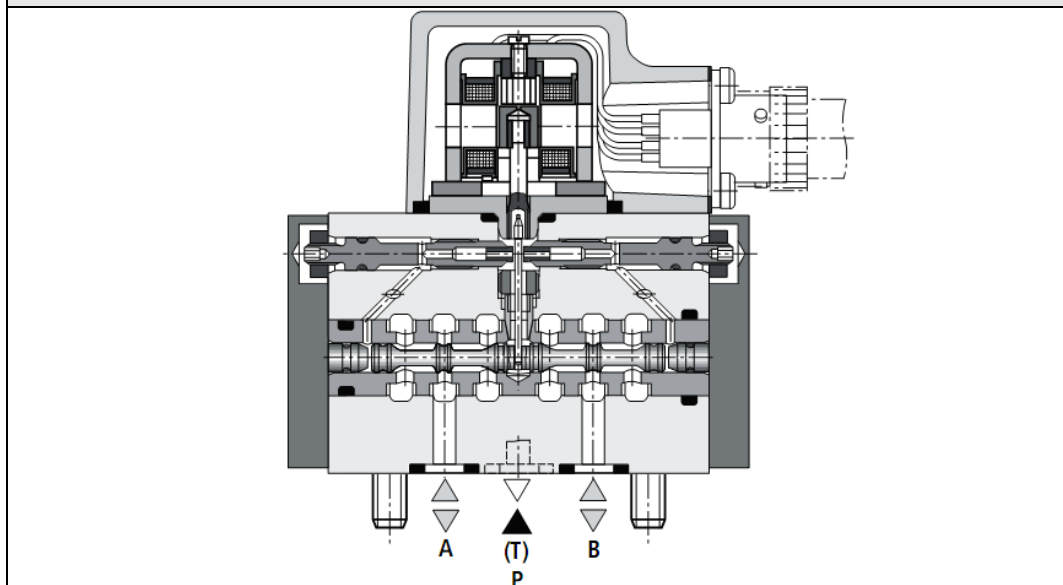
Total Hydraulic System Solution Provider

۶) انواع شیرها از لحاظ دقت، کنترل و سرعت

- شیرآلات سنتی
- شیرهای پروپورشنال
- شیرهای سروو سولنوئید
- شیرهای سروو



شیر کنترل جهت پروپورشنال



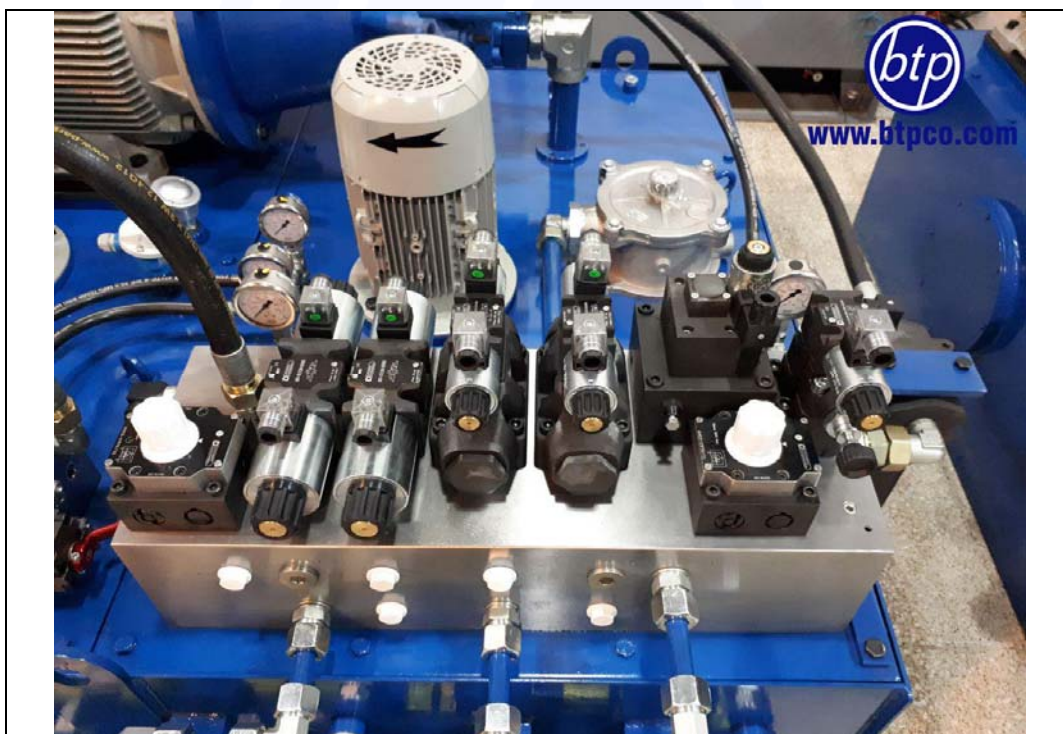
شیر کنترل جهت سروو

Total Hydraulic System Solution Provider

نمونه پروژه های انجام شده شرکت بنیان تدبیر پارس :



Total Hydraulic System Solution Provider





Total Hydraulic System Solution Provider





Total Hydraulic System Solution Provider





Total Hydraulic System Solution Provider

تیم مهندسی شرکت بنیان تدبیر پارس  
پاسخگوی سئوالات فنی شما جهت طراحی و ساخت انواع سیستمهای هیدرولیک میباشد

ایمیل : info@btpco.com	فکس : ۰۲۱)۵۵۲۷۷۹۶۱	تلفن : ۸-۰۲۱)۵۵۲۷۸۱۱۷
------------------------	--------------------	-----------------------

