

Total Hydraulic System Solution Provider

سیستم های هیدرولیک شامل چند پمپ Multi Pump Hydraulic Systems



ما تجربیات و دانش هیدرولیک خود را با شما به اشتراک میگذاریم

(کلیه حقوق این اثر برای شرکت بنیان تدبیر پارس محفوظ میباشد)

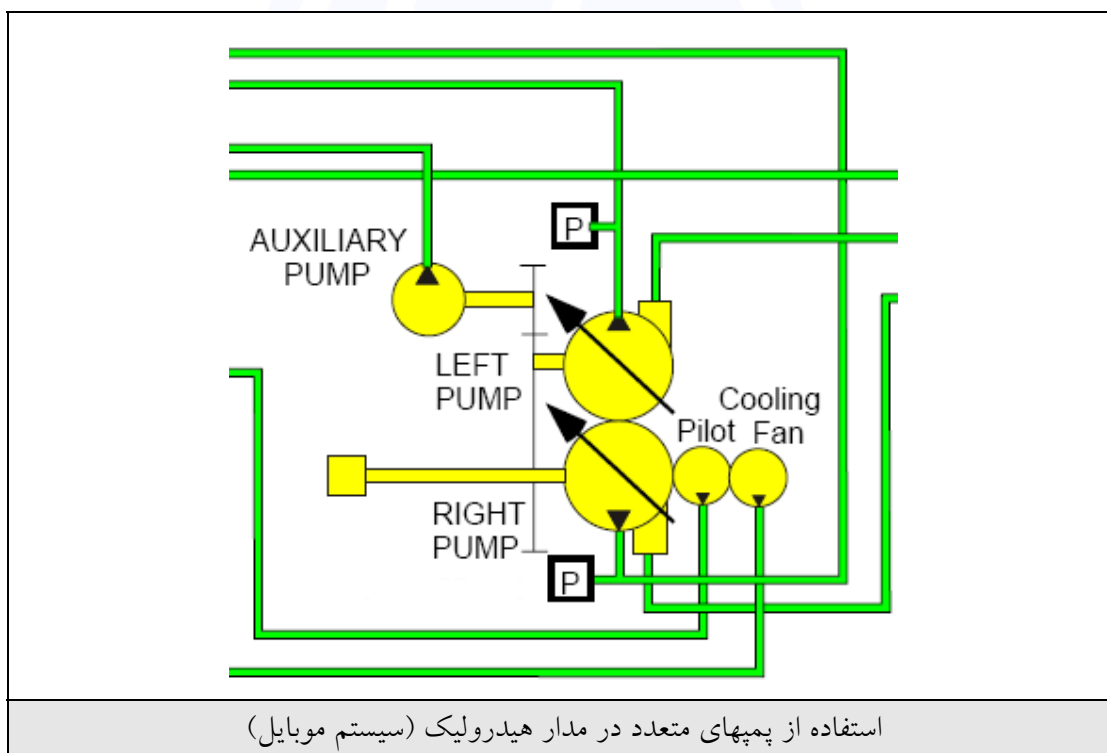
استفاده آموزشی از این اثر برای مدرسین و کاربران هیدرولیک مجاز میباشد

ایمیل : info@btpco.com	فکس : ۰۲۱)۵۵۲۷۷۹۶۱	تلفن : ۰۲۱)۵۵۲۷۸۱۱۷-۸
--	--------------------	-----------------------

Total Hydraulic System Solution Provider

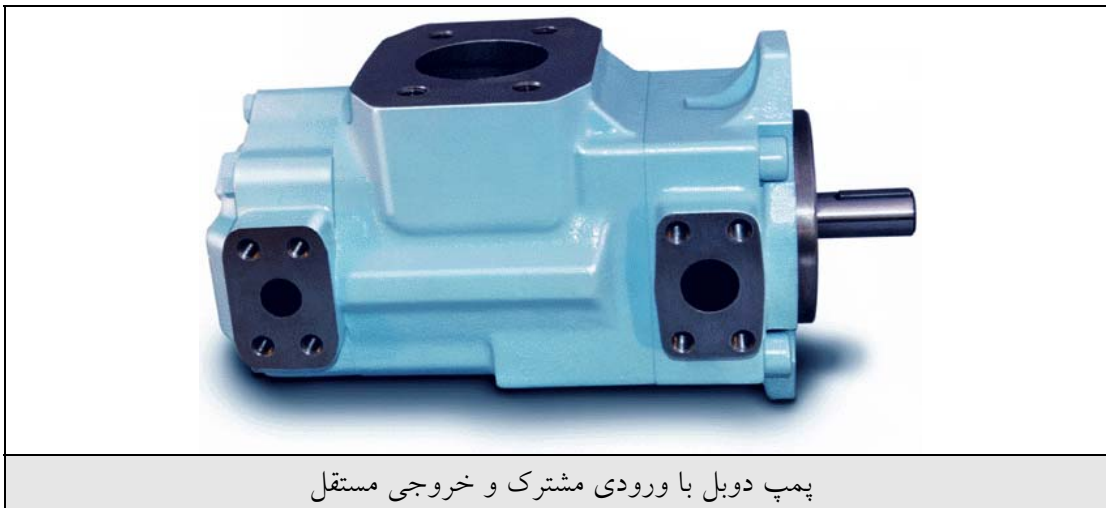
استفاده از دو یا چند پمپ در یک سیستم هیدرولیک بسیار متداول بوده و معمولاً به یکی از دلایل ذیل انجام میپذیرد:

- ۱- تامین سرعت سریع با فشار پائین و سرعت کم با فشار بالا برای سیلندره‌های هیدرولیک بزرگ
- ۲- تامین دبی های خیلی زیاد
- ۳- ایجاد حرکت مستقل چند مصرف کننده با دبی و فشارهای مختلف
- ۴- نیاز به دبی با مقادیر خیلی متفاوت در نقاط مختلف سیستم
- ۵- تامین دبی در مدارهای Closed Loop
- ۶- فیلتراسیون و خنک کاری روغن به صورت کنارگذر
- ۷- شارژ روغن در خط مکش برخی از پمپها
- ۸- ایجاد حرکت سنکرون سیلندر یا هیدروموتور
- ۹- تحریک پیلوت X شیرهای هیدرولیک به صورت مستقل



Total Hydraulic System Solution Provider

استفاده از پمپهای چندتائی معمولاً به یکی از سه روش زیر انجام میگردد:
۱- پمپهای دابل با یک پوسته شامل یک خط مکش مشترک و دو خط فشار مستقل

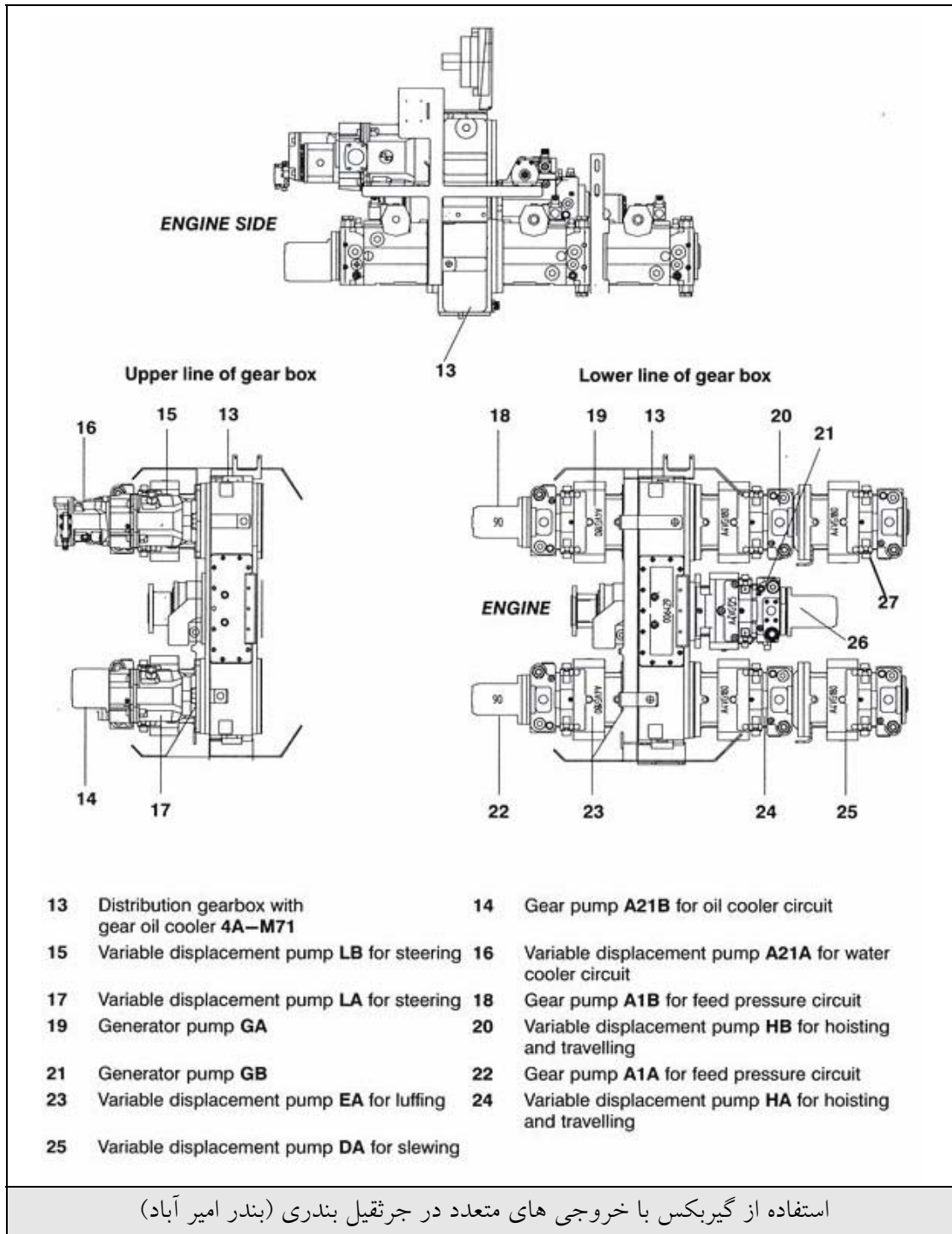


۲- پمپهای دابل کوپله شده با ورودی و خروجی های مستقل



Total Hydraulic System Solution Provider

۳- پمپهای تکی یا چندتائی با الکتروموتور یا محرکهای جداگانه



Total Hydraulic System Solution Provider

در ادامه کاربردهای پمپهای چندتائی در سیستمهای هیدرولیک مورد بررسی قرار میگیرد:

۱- تامین سرعت سریع با فشار پائین و سرعت کم با فشار بالا (سیستم HI-LO)

در سیستمهایی که در بخشی از عملکرد مدار، نیاز به دبی های بالا با فشار پائین و سپس دبی کم با فشار بالا میباشد، معمولا از یک پمپ پیستونی یا دنده ای فشار بالا و یک یا چند پمپ تیغه ای یا دنده ای دبی بالا استفاده میشود. این امر باعث کاهش توان مصرفی سیستم هیدرولیک میشود.



Total Hydraulic System Solution Provider**۲- تامین دبی های زیاد**

جهت تامین دبی های خیلی زیاد در سیستم هیدرولیک، در صورتیکه پمپ با سایز مورد نظر وجود نداشته باشد، از دو یا چند پمپ به صورت موازی جهت تامین دبی معادل استفاده میشود. این امر باعث میشود به جای استفاده از یک الکتروموتور بزرگ از چند الکتروموتور کوچکتر استفاده شود.



Total Hydraulic System Solution Provider

۳- ایجاد حرکت مستقل چند مصرف کننده با دبی و فشارهای مختلف در صورتیکه به صورت همزمان نیاز به ایجاد فشار و کنترل سرعت عملگرهای مختلف سیستم هیدرولیک باشد، از ترکیب دو یا چند پمپ، متناسب با نیاز هر بخش از مدار استفاده میشود.



Total Hydraulic System Solution Provider
۴- نیاز به دبی های با مقدار خیلی متفاوت در نقاط مختلف سیستم

در صورتیکه عملگرهای سیستم هیدرولیک به صورت همزمان نیاز به دبی نداشته باشند ولی مقدار مورد نیاز دبی در بخشهای مختلف خیلی متفاوت باشد، از چند پمپ هیدرولیک استفاده میشود. برای مثال در صورتیکه لازم باشد یک سیلندر کوچک را توسط یک پمپ بزرگ با سرعت آرام به حرکت درآورد، باید بخش زیادی از دبی پمپ را توسط فلو کنترل کم نمود که این امر باعث ایجاد حرارت زیادی در سیستم میشود. بنابراین بهتر است برای این بخش مدار یک پمپ با سایز کوچک به صورت جداگانه استفاده شود.



یونیت هیدرولیک شامل پمپ دابل دنده ای با پوسته چدنی

Total Hydraulic System Solution Provider**۵- تامین دبی در مدارهای Closed Loop**

در مدارهای Closed Loop جهت جبران نشتی های داخلی مدار از یک پمپ کوچک با عنوان پمپ پشتیبان استفاده میشود.



Total Hydraulic System Solution Provider**۶- فیلتراسیون و خنک کاری روغن به صورت کنارگذر**

در صورت نیاز به اعمال فیلتراسیون یا خنک کاری به صورت کنارگذر، معمولاً از یک پمپ مستقل با فشار پائین استفاده میشود.



خنک کاری روغن هیدرولیک توسط پمپ مستقل در یونیت هیدرولیک

۷- شارژ روغن در خط مکش برخی از پمپها

جهت تامین فشار مثبت بر روی دهانه مکش برخی از پمپها از یک پمپ واسطه میتوان استفاده نمود.

Total Hydraulic System Solution Provider**۸- ایجاد حرکت سنکرون**

در صورت نیاز به ایجاد حرکت سنکرون در دو سیلندر با دقت متوسط، از پمپ دوپل با دبی های یکسان میتوان استفاده نمود.



استفاده از دو پمپ دوپل دنده ای جهت ایجاد سرعت یکسان برای هر جک

Total Hydraulic System Solution Provider**۹- تحریک پیلوت X شیرهای هیدرولیک به صورت مستقل**

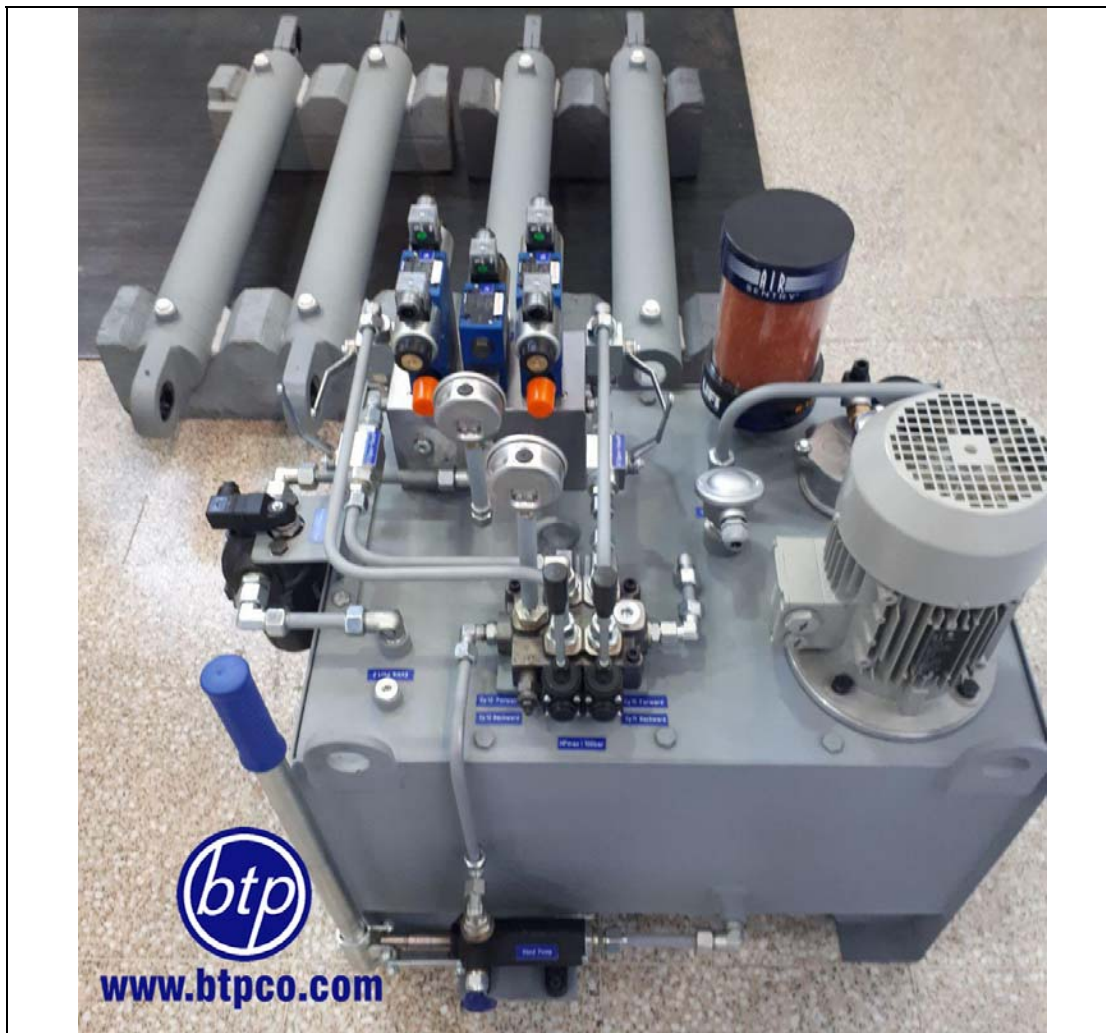
برای تحریک پورت پیلوت شیرهای هیدرولیک (مانند انواع قفل، شیرهای فلو کنترل پروپورشنال، شیرهای کنترل جهت و ...) از یک پمپ دبی پائین به صورت مستقل میتوان استفاده نمود.



پیلوت خارجی شیر کانتربالانس توسط پمپ مستقل

Total Hydraulic System Solution Provider

نمونه پروژه های انجام شده توسط شرکت بنیان تدبیر پارس :



یونیت هیدرولیک شامل دو پمپ جهت استفاده در مدار Hi-Lo به سفارش شرکت روشن صنعت

Total Hydraulic System Solution Provider



یونیت هیدرولیک شامل سه عدد پمپ و الکتروموتور مستقل مربوط به دستگاه بالابر



یونیت هیدرولیک شامل دو عدد پمپ و الکتروموتور مستقل مربوط به دستگاه بالابر



Total Hydraulic System Solution Provider

تیم مهندسی شرکت بنیان تدبیر پارس
پاسخگوی سئوالات فنی شما جهت طراحی و ساخت انواع سیستمهای هیدرولیک میباشد

ایمیل : info@btpco.com	فکس : ۰۲۱)۵۵۲۷۷۹۶۱	تلفن : ۰۲۱)۵۵۲۷۸۱۱۷-۸
--	--------------------	-----------------------

